

Мебельная компания «МиФ»

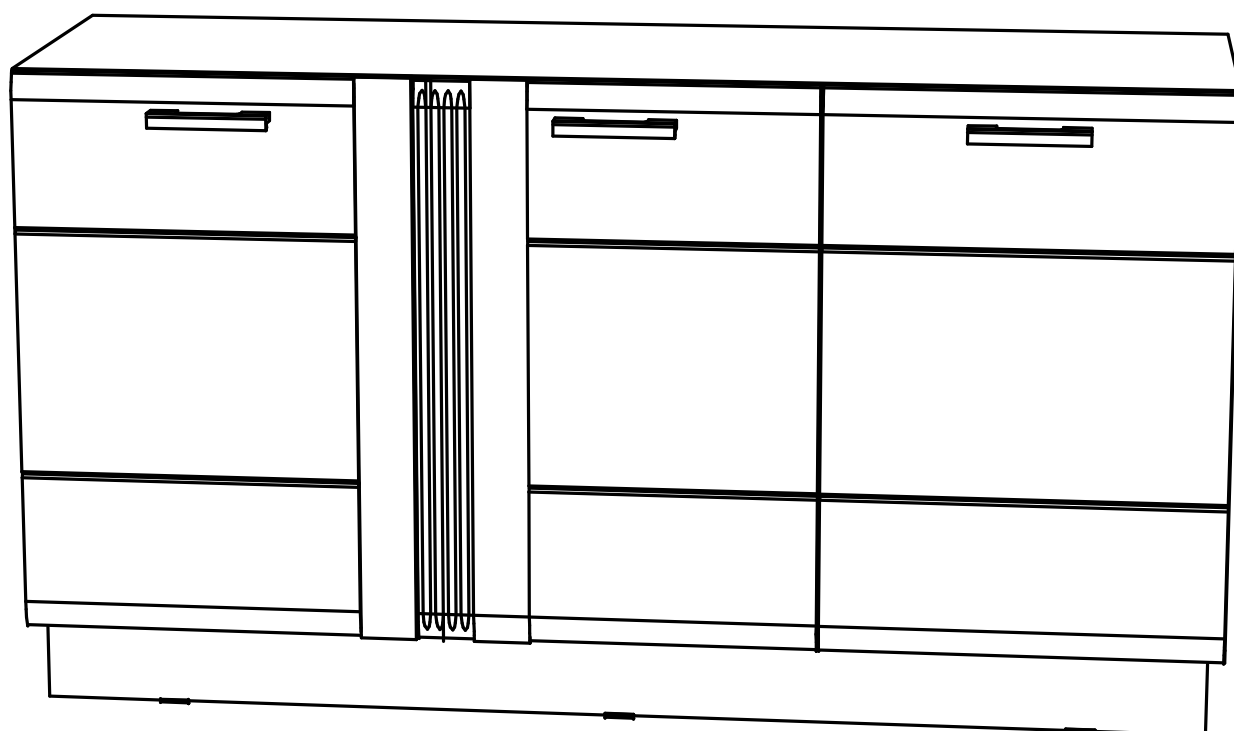
Паспорт изделия

Инструкция по сборке и эксплуатации мебели

Модульная система для спальни «Магнолия»

Комод

1500x814x442 (ШxВxГ)



Россия, 440054, г. Пенза, ул. Аустрина, д. 139А

Телефон: (8412)20-20-37

E-mail: mif-penza@mail.ru

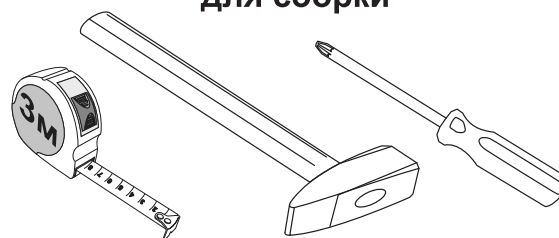
Сайт: www.mebelmif.ru

Комплектовочная ведомость на детали

Упаковка №	Наименование	Размеры, мм	Кол-во, шт.	№
1	Крышка	1500x426	1	6
1	Крышка	1500x426	1	7
1	Боковина правая	682x426	1	9
1	Боковина левая	682x426	1	8
1	Перегородка левая	682x411	1	2
1	Перегородка правая	682x411	1	3
1	Вязка	484x411	1	4
1	Полка	474x400	2	5
1	Задняя стенка	1480x345	2	1
2	Фасад	712x497	1	12
2	Фасад	712x497	1	13
2	Фасад	712x497	1	14
3	Цоколь	1460x100	2	11
3	Цоколь	336x100	2	10
1	Соед. профиль	1468	1	15

Сборку рекомендуется производить с помощью специалиста, так как неправильная сборка может привести к нежелательным последствиям. Инструкция даст Вам необходимые рекомендации по сборке, порядка которого просим Вас придерживаться. Перед сборкой внимательно ознакомьтесь с инструкцией, проверьте комплектность фурнитуры и разберите ее по назначению.

необходимый инструмент для сборки



*также необходим инструмент для сверления отверстий диаметром 5-6 мм.

Регулирование зазоров и положения вертикальных дверей с накладными петлями



Комплектация фурнитуры

<p>Евровинт 6x50</p>  <p>12 шт</p>	<p>Гвоздь 1,6x25</p>  <p>30 шт</p>	<p>Шуруп 4x16</p>  <p>36 шт</p>	<p>Шуруп 3,5x30</p>  <p>6 шт</p>	<p>Петля полунакладная</p>  <p>2 шт</p>	<p>Петля накладная 90°</p>  <p>4 шт</p>
<p>Ключ для еврвинта</p>  <p>1 шт</p>	<p>Заглушка для еврвинта</p>  <p>12 шт</p>	<p>Подпятник</p>  <p>8 шт</p>	<p>Ручка С-18 черная 128 мм</p>  <p>3 шт</p>	<p>Сток эксцентр. стяжки</p>  <p>18 шт</p>	<p>Эксцентрик</p>  <p>18 шт</p>
<p>Уголок RV-8</p>  <p>12 шт</p>	<p>Заглушка для эксцентрика</p>  <p>18 шт</p>	<p>Полкодержатель</p>  <p>8 шт</p>			

1. Сборку рекомендовано производить вдвоём на чистой, ровной поверхности.

2. Соедините перегородки №№8,9 и вязку №4 при помощи евровинтов. Вставьте зад. стенки №1 (ЛДВП), с брусом №15. Затем вставьте собранное ЛДВП в одну из боковин №№2,3 и крышку №7. Присоедините при помощи евровинтов боковины №№3,2 и перегородки №№8,9 так, чтобы собранное ЛДВП оказалось в пазах деталей №№2,3,7. Вставьте эксцентрики в детали №№2,3,8 и 9 как показано на схеме 1.

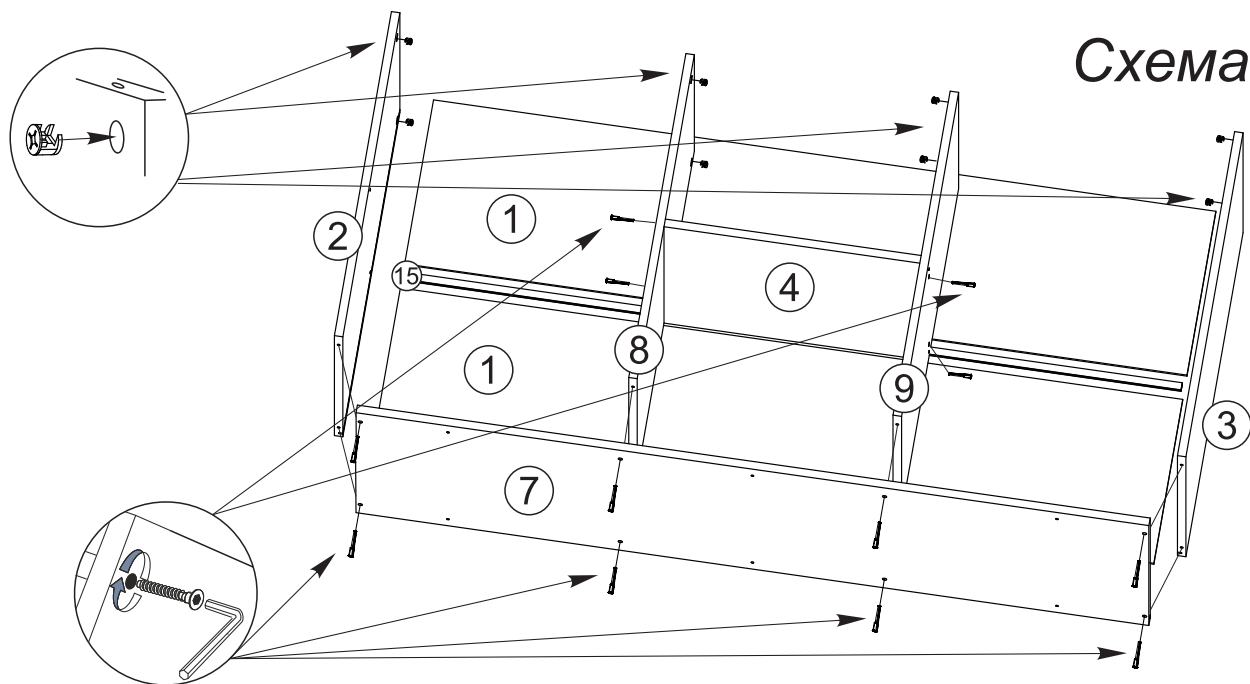


Схема 1

3. Соберите каркас комода, соединив крышку №6 с остальными деталями с помощью эксцентриков. Закрепите зад. стенку (ЛДВП) шурупами 4x16 при помощи уголков RV-8, затем уровняйте диагонали А и Б, замерив их с помощью рулетки ($A=B$) (схема 2).

4. Соберите подиум. Для этого, при помощи эксцентриковых стяжек, соедините между собой цоколя №№10,11; гвоздями прибейте подпятники к деталям №№10,11, после чего присоедините собранный подиум к крышке №7 при помощи эксцентриков (схема 2).

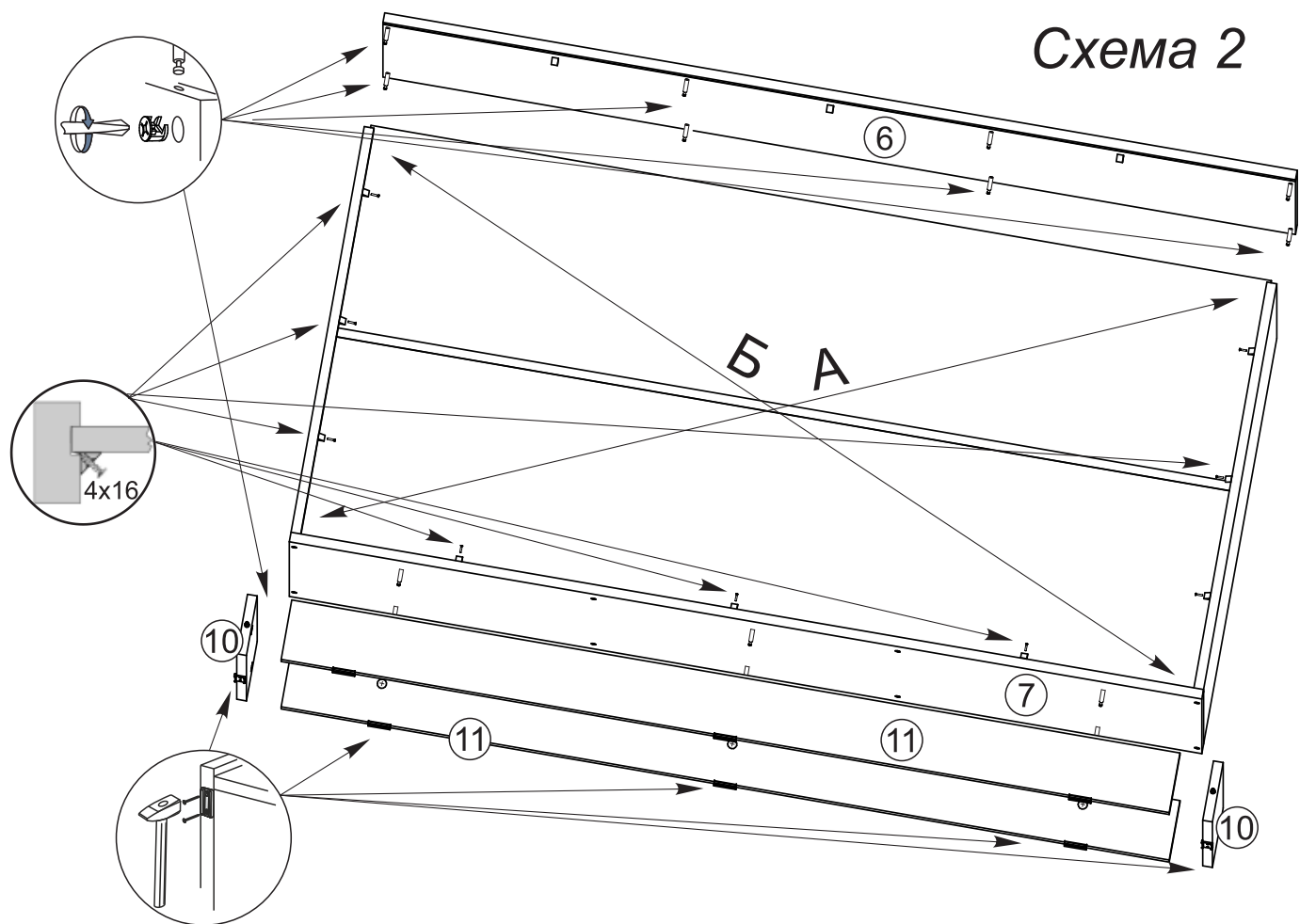
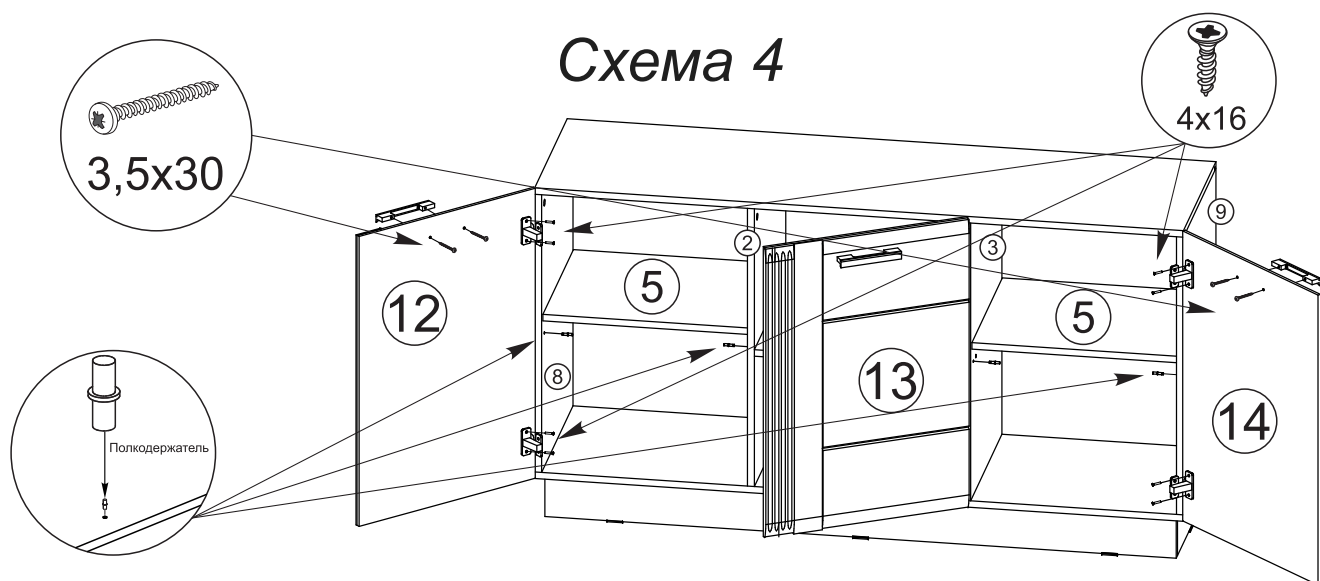


Схема 2

5. Шурупами 3,5x30 прикрепите ручки к фасадам №№12,13,14. Также, при помощи шурупов 4x16 прикрепите к фасадам №12 и №14 накладные петли, а к фасаду №13 - полунакладные. Затем, при помощи шурупов 4x16 прикрепите фасад №12 к боку №8, фасад №13 - к перегородке №3, и фасад №14 - к боку №9.

6. Вставьте полкодержатели в детали №№2,3,8,9. Поставьте полки №5 на полкодержатели.



Общие технические указания по сборке.

Для удобства транспортировки и предохранения от повреждений, мебель поставляется в разобранном виде в индивидуальной упаковке. Вы можете собрать ее самостоятельно, либо воспользоваться услугами квалифицированных сборщиков. Не приступайте к сборке, не ознакомившись с инструкцией!

Проверить комплектность каждой упаковки, согласно комплектовочной ведомости. **При обнаружении дефектов или не комплектности к сборке не приступать. Обратитесь к продавцу.** ВНИМАНИЕ! Не рекомендуется одновременно вынимать детали из всех упаковок во избежание их смешивания (можете перепутать детали). Проверить наличие фурнитуры.

Во избежание перекосов и повреждений, а также загрязнения мебели, сборку производить на ровном полу, покрытом тканью или бумагой. Необходимо соблюдать осторожность, чтобы не повредить поверхность деталей. В сборке сложных и больших изделий желательно участие двух человек. Перед началом сборки необходимо определить расположение деталей в изделии в соответствии со схемами сборки и инструкцией.

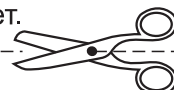
Производитель оставляет за собой право вносить незначительные изменения в конструкцию, не изменяющую внешний вид и дизайн изделия без предварительного уведомления.

Поставщик гарантирует соответствие товаров требованиям ГОСТа 16371-14 при соблюдении условий транспортировки, хранения, сборки (для мебели поставляемой в разобранном виде), эксплуатации.

Гарантийный срок эксплуатации мебели: детской и для общественных помещений - 18 месяцев, бытовой - 24 месяца. Гарантийный срок при розничной продаже через торговую сеть исчисляются со дня продажи мебели, но в пределах 30 месяцев со дня ее изготовления. Срок эксплуатации 10 лет.



Россия, 440054, г.Пенза,
ул. Аустрина, д. 139А
Телефон: +7(8412)20-20-37
E-mail: mif-penza@mail.ru
<http://mebelmif.ru>



отрезать и
приклеить

Модульная система для спальни «Магнолия»
Комод

Соответствует
ГОСТ 16371-14

Дата изготовления: 20 _____ год
Гарантийный срок эксплуатации 24 мес.
Срок службы изделия 10 лет.
Материал: ЛДСП, МДФ