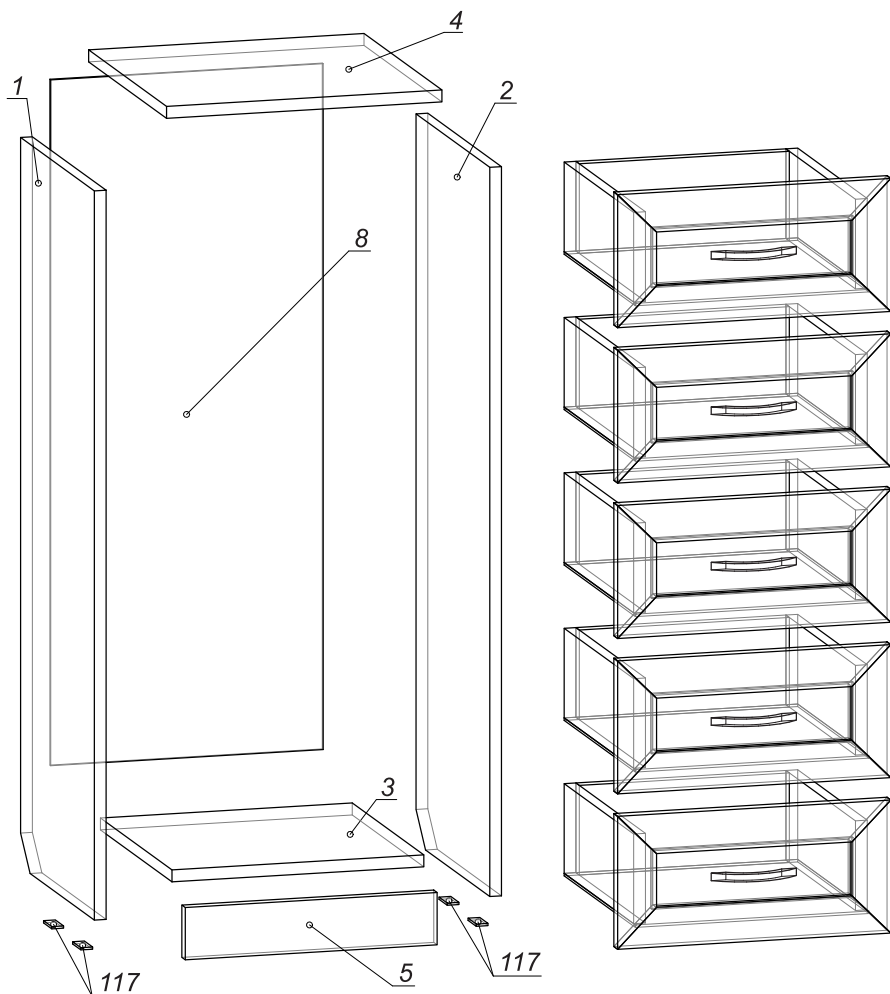


Схема сборки. Шкаф 702

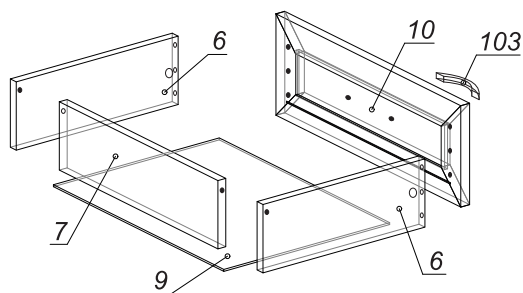


Порядок сборки:

1. Сборку производить на ровной, гладкой поверхности!
2. На торцы деталей 1 и 2 установить наконечники (117) (рис. 2);
3. На посадочные места деталей 1 и 2 установить направляющие 102 с помощью евровинтов (200) (рис. 5);
4. Согласно схеме сборки, с помощью шурупной стяжки (106) соединить детали 1, 2, и 3. Затем присоединить крышку (4) с помощью эксцентриковых стяжек (105);
5. Установить сборку вертикально!
6. Задний полник (8) прибить гвоздями (115) к деталям 1, 2, 3 и 4;
7. Установить ящики;
8. Во внешние стяжки (106) установить заглушки (116);

Порядок сборки ящика:

1. В посадочные места фасадов (10) вкрутить винты стяжек (105) (рис. 4) и установить шканты (121);
2. С помощью стяжки 106 соединить детали 6 и 7;
3. Винты фасадов завести в отверстия деталей 6 и зафиксировать их с помощью гайки (рис. 5);
4. Установить ручки (103) с 112;
5. Деталь 9 завести в паз на 10, сверху разместить направляющие (102) и закрепить их вместе с 9 к деталям 6 с помощью 111;
6. Прибить 9 к 7 гвоздями (115).



Фурнитура:

Детали:

№	Название	Длина	Ширина	Кол.	№	Наименование	Кол.
1	Бок левый	977	350	1	102	Направляющие 300мм	5
2	Бок правый	977	350	1	103	Ручка	5
3	Дно	343	350	1	105	Стяжка эксцентриковая	14
4	Крышка	376	370	1	106	Стяжка шурупная	16
5	Плинтус	70	343	1	107	Ключ шестигранный	1
6	Боковина ящика	120	300	10	111	Саморезы 4*16	40
7	Задняя стенка ящика	120	287	5	112	Винт 4*12	10
8	Задний полник	926	370	1	115	Гвозди 2*25	46
9	Дно ящика	315	305	5	116	Заглушка	6
10	Фасад ящика	178	372	5	117	Наконечник	4
					121	Шкант 8*30	20
					200	Евровинт	20

