

Уважаемые покупатели!

Для удобства транспортировки, мебель поставляется в разобранном виде и с расчетом на то, что сборку Вы будете производить сами. Стоимость сборки в стоимость изделия не включена. При покупке необходимо убедиться в наличии всех деталей согласно комплектовочной ведомости и отсутствию дефектов на них. После сборки претензии по количеству и качеству сборочных единиц не принимаются.

Предприятие – изготовитель не несет ответственности за дефекты, возникшие в процессе сборки и эксплуатации вследствие не соблюдения настоящей инструкции или применения изделия не по назначению.

Примечание. В процессе производства возможны незначительные изменения, не ухудшающие качество мебели.

Рекомендации по сборке

Перед началом сборки и дальнейшей эксплуатации внимательно ознакомьтесь с настоящим руководством и следуйте его рекомендациям.

Изделие следует собирать вдвоем на ровной поверхности, соблюдая последовательность согласно представленной схеме.

Технические данные

Габаритные размеры:

Высота (мм): 2000 Вес : 65,02кг
Ширина (мм): 700
Глубина (мм): 700

Правила пользования и эксплуатации изделия

- Уважаемые господа. Срок эксплуатации мебели напрямую зависит от Вашего бережного отношения к ней.
- Избегайте прямого попадания воды на изделия во избежание разбухания поверхностей. В случае попадания воды, следует немедленно вытереть насухо мягкой тканью.
- Не ударяйте поверхности острыми, тяжелыми или твердыми предметами.
- Не допускается ставить на поверхность раскаленные предметы.
- При чистке, во избежание повреждения поверхностей, нельзя использовать щетки, жесткие ткани, зернистые порошки. Для ухода за мебелью используйте специальные средства, предназначенные для мебели.
- Не допускается попадание на поверхность веществ, таких как растворители, бензин, обезжиривающие средства и т. п.
- Периодически, в случае ослабления резьбовых соединений, необходимо их подтянуть.
- На изделия подвергнутые модификации не на предприятии – изготовителе, гарантия не распространяется.
- **Помните!** Несоблюдение каких-либо из вышеуказанных условий, повлекшее возникновение недостатков мебели, является основанием утраты права на гарантийное обслуживание.

Гарантийные обязательства

Изготовитель гарантирует соответствие изделия требованиям нормативных документов ГОСТ и соответствию мебели и материалов для ее изготовления Сертификату соответствия.

Срок эксплуатации изделия – 7 лет; срок гарантии – 1 год.

Комплектовщик-



ПАСПОРТ

Шкаф угловой «West» М8 каркас «Шкаф угловой зеркало» ТО-13067023-2015

Наименование	Индекс позиции
Шкаф угловой «West» М8 каркас «Шкаф угловой зеркало»	02-04-03 Цвет:



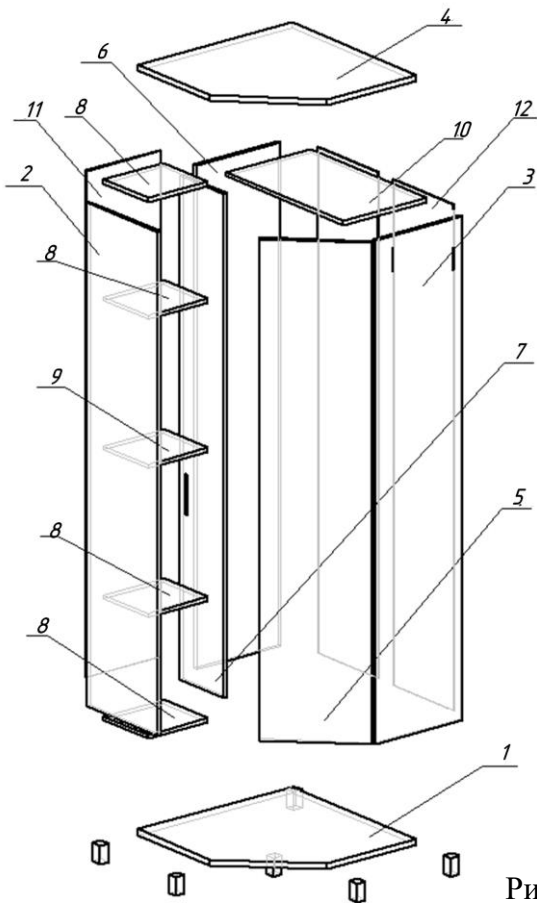
Произведено:

Россия
ООО «РИННЭР»
Удмуртская республика
г. Ижевск ул. Пойма 91/5
e-mail: mebel@rinner.ru
www.rinner.ru
т/ф (3412) 517-223; 517-222

Порядок сборки ШКАФ УГЛОВОЙ «West» модуль №8:

1. Боковины №2 и №7 стянуть полкой №9 с помощью стяжки эксцентриковой – Б;
2. К боковинам №2 и №7 прикрепить крышу №4 и дно №1 на евровинты – А;
3. На дно №1 установить опоры – Г на саморезы - Ж;
4. К боковине №6 и боковине №3 прикрепить штангодержатель – М на саморезы – Ж;
5. Фронтальную №6 и боковину №3 стянуть полкой №10 с помощью стяжки эксцентриковой – Б;
6. Боковину №6 и боковину №3 стянуть с крышей №4 и дном №1 с помощью евровинтов – А;
7. Вставить задние стенки №11 и №12 в пазы на деталях №1,4;
8. Установить полка №8 на полкодержатели – К;
9. Установить штангу – О;
10. Установить фасад №5 и отрегулировать его (см. рис.2).
11. Установить лицевую фурнитуру – ручку - Д.

Рис.1 Схема сборки

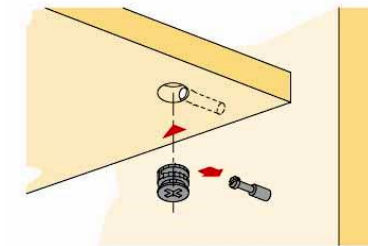


А	Б	В	Г
Д	Е	Ж	К
Н	О	Р	М

СПЕЦИФИКАЦИЯ ФУРНИТУРЫ

Обз.	Наименование	Кол.
А	Евровинт 7x50	16
Б	Стяжка эксцентриковая	8
В	Ключ шестигранный	1
Г	Опора "Квадратная" ОРК-50К	5
Д	Ручка 64 мм FS-024 064St светлый	1
Е	Петля 4-х шарн. угл. 135* ALBA, BZ	4
Ж	Саморез 3,5x16	66
К	Полкодержатель	18
Л	Шайба мебельная	2
М	Штангодержатель	2
Н	Заглушка для эксцентрика	4
О	Штанга овальная L = 646 мм	1
Р	Винт 4x30	2

Рис.2 Схема установки эксцентриковой стяжки



СПЕЦИФИКАЦИЯ ДЕТАЛЕЙ

№	Наименование	Размер	Кол-во
1	Дно	699x699x16	1
2	Боковина левая	1906x396x16	1
3	Боковина правая	1906x396x16	1
4	Крыша	699x699x16	1
5	Фасад рамочный	1900x400x22	1
6	Боковина	1906x380x16	1
7	Боковина внутренняя	1906x250x16	1
8	Полка	245x270x16	4
9	Полка	272x250x16	1
10	Полка большая	652x375x16	1
11	Задняя стенка	1914x291x3,2	1
12	Задняя стенка	1914x336x3,2	2
	Стыковочная планка	L = 1905 мм	1

Необходимый инструмент для сборки:

- Рулетка
- Отвертка крестовая
- Отвертка плоская

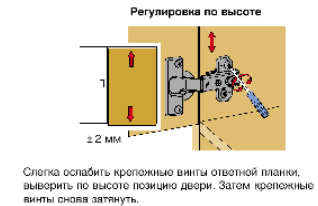


Рис.3 Схема регулировки петли

При необходимости модуля прихожей можно стянуть друг с другом на межсекционную стяжку –С. Самостоятельно просверлить отверстия диаметром 5мм в боковинах.