

## **Уважаемый покупатель!**

Благодарим за выбор мебели марки «RINNER». В целях сохранности наша мебель поставляется в разобранном виде. Напоминаем, что в стоимость изделия услуга сборки не включена. Если Вы предпочли собрать мебель самостоятельно, надеемся, что процесс сборки доставит Вам удовольствие и не займет много времени.

При покупке мебели настоятельно рекомендуем убедиться в наличии всех деталей, сверяясь с комплектовочной ведомостью (стр. 2,3), т.к. после сборки изделия претензии по количеству и качеству сборочных единиц не принимаются.

Во избежание недоразумений, просим внимательно следовать алгоритму сборки изделия.

## **Рекомендации по сборке**

Перед началом сборки и дальнейшей эксплуатации внимательно ознакомьтесь с настоящим руководством и следуйте его рекомендациям.

Для Вашего удобства рекомендуем собирать мебель вдвоем, на ровной поверхности, соблюдая последовательность согласно представленной схеме.

## **Технические данные**

Габаритные размеры:

Высота (мм): 560

Вес (кг): 21,46

Глубина (мм): 220

Ширина (мм): 1200

## **Правила пользования и эксплуатации изделия**

Уважаемый покупатель, срок эксплуатации мебели напрямую зависит от Вашего бережного отношения к ней.

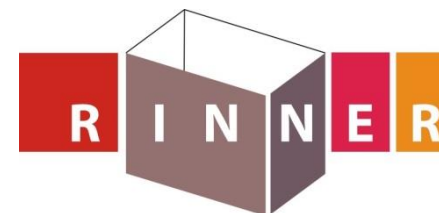
- Не допускайте попадания воды на изделие во избежание разбухания поверхностей. В случае контакта с водой, насухо протрите поверхность мягкой тканью.
- Не ударяйте поверхности острыми, тяжелыми или твердыми предметами.
- Не ставьте на поверхность раскаленные предметы.
- При чистке, во избежание повреждения поверхностей, не используйте щетки, жесткие ткани, зернистые порошки. Для ухода за мебелью используйте специальные средства, предназначенные для мебели.
- Температура нагрева элементов мебели не должна превышать +40°C.
- Не допускается попадание на поверхность веществ, таких как растворители, бензин, обезжиривающие средства и т. п.
- Периодически, в случае ослабления резьбовых соединений, необходима их подтяжка.
- Если у Вас возникнет желание самостоятельно модифицировать изделие, помните, что в этом случае наша гарантия на товар распространяться не будет.
- Несоблюдение каких-либо из вышеуказанных условий, повлекшее возникновение недостатков мебели, является основанием утраты права на гарантийное обслуживание.

## **Гарантийные обязательства**

Изготовитель гарантирует соответствие изделия требованиям нормативных документов ГОСТ и соответствии мебели и материалов для ее изготовления Сертификату соответствия. В случае приобретения уцененной мебели претензии по качеству и внешнему виду не принимаются.

Срок службы изделия – 7 лет; срок гарантии – 12 месяцев.

Комплектовщик-



## **ПАСПОРТ**

**Полка «Ostin» M16 «Полка навесная 1»**

**ТО-13067023-2015**

| Наименование                         | Индекс позиции |
|--------------------------------------|----------------|
| Полка «Ostin» M16 «Полка навесная 1» | 08-01-12 Цвет: |



## **Произведено:**

Россия  
ООО «РИННЭР»  
Удмуртская республика  
г. Ижевск ул. Пойма 91/5  
e-mail: [mebel@rinner.ru](mailto:mebel@rinner.ru)  
[www.rinner.ru](http://www.rinner.ru)  
т/ф (3412) 517-223; 517-222

Регулировку фасадов производить после установки шкафа на место (Рис.3).

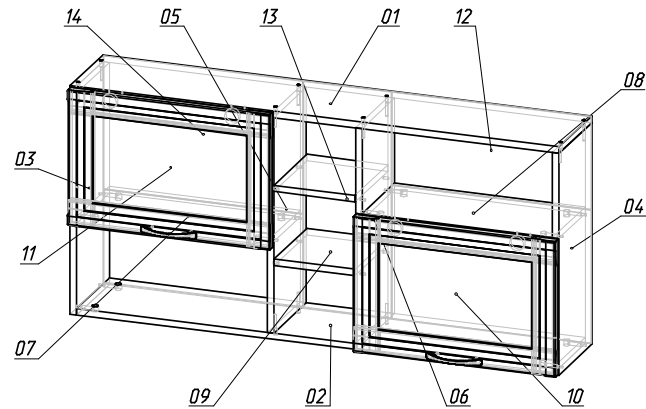


Рис.1 Схема сборки

| СПЕЦИФИКАЦИЯ ДЕТАЛЕЙ |                   |               |        |
|----------------------|-------------------|---------------|--------|
| № дет.               | Наименование      | Размер        | Кол-во |
| 1                    | Крыша             | 220x 1200x 16 | 1      |
| 2                    | Полка надстройка  | 220x 1168x 16 | 1      |
| 3                    | Боковина левая    | 544x220 x16   | 1      |
| 4                    | Боковина правая   | 544x220 x16   | 1      |
| 5                    | Боковина левая 1  | 528x220 x16   | 1      |
| 6                    | Боковина правая 1 | 528x220 x16   | 1      |
| 7                    | Полка левая       | 220x 468x 16  | 1      |
| 8                    | Полка правая      | 220x 468x16   | 1      |
| 9                    | Полка             | 220x 200x 16  | 2      |
| 10                   | Фасад левый       | 496x332x22    | 1      |
| 11                   | Фасад правый      | 496x332x22    | 1      |
| 12                   | Задняя стенка ДВП | 228x 490x3,2  | 2      |
| 13                   | Задняя стенка ДВП | 556x215x3,2   | 1      |
| 14                   | Задняя стенка ДВП | 326x 490x3,2  | 2      |

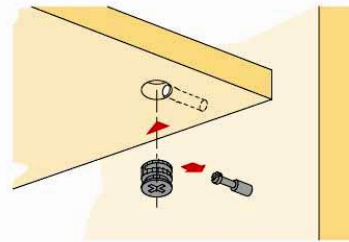


Рис.2 Схема установки эксцентрика

### Порядок сборки «Полка навесная 1»:

Сборку производим в горизонтальном положении.

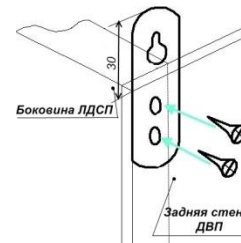
1. На детали 3,4 устанавливаем соединительные болты эксцентриков (Г) (см. рис.2);
2. На детали 5,6 устанавливаем соединительные болты эксцентриков (Г) для крепления деталей 7, 8; и устанавливаем полкодержатели (Е) для установки деталей 9;
3. Крепим деталь 7 к детали 3, деталь 8 к детали 4 эксцентриками (Г);
4. Крепим к детали 7 деталь 5; а к детали 8 деталь 6 эксцентриками (Г);
5. Детали 5, 6 соединяем с деталями 1, 2 евровинтами (В);
6. Крепим детали 12, 13, 14 саморезами (Д), используя шайбу (К) на стыках ДВП, проверив диагональ изделия;
7. Устанавливаем крестовины петель на детали 1,8 саморезами (Д) согласно разметке;
8. Устанавливаем петли на фасады 10, 11 саморезами (Д) и ручки (Б) (саморезы в комплекте);
9. Устанавливаем крепеж кронштейна газового (Ж) согласно разметке на детали 3, 4, 10, 11;
10. Устанавливаем фасады 10, 11 и регулируем открывание (см. рис. 3);
11. Соединяем крепеж кронштейна газового (Ж) газ-лифтом баллоном к низу;
12. Устанавливаем подвесы (З) к деталям 3, 4 саморезами (Д) (см. рис. 4);

**Внимание!!! Крепеж изделия к стене не входит в комплект поставки.**

Рис.3 Схема установки петель



Рис.4 Схема установки подвески



| СПЕЦИФИКАЦИЯ ФУРНИТУРЫ |                                    |           |
|------------------------|------------------------------------|-----------|
| Обоз.                  | Наименование                       | Кол.      |
| А                      | Петля 4-х шарн. накладная ALBA, BZ | 4 шт.     |
| Б                      | Ручка С7 (96 мм )                  | 2 шт.     |
| В                      | Евровинт 7x50                      | 12 шт.    |
| Г                      | Стяжка эксцентриковая 15x13        | 12 компл. |
| Д                      | Саморез 3,5x16                     | 58 шт.    |
| Е                      | Полкодержатель 5d мм               | 8 шт.     |
| Ж                      | Кронштейн газовый                  | 2 шт.     |
| З                      | Подвеска 5.1 А                     | 2 шт.     |
| И                      | Ключ шестигранный S 4мм            | 1 шт.     |
| К                      | Шайба мебельная                    | 12 шт.    |

|   |   |   |   |   |
|---|---|---|---|---|
|   |   |   |   |   |
| А | Б | В | Г | Д |
|   |   |   |   |   |
| Е | Ж | З | И | К |

Необходимый инструмент для сборки:  
\* Рулетка \* Отвертка крестовая

Мы благодарим Вас за выбор нашей мебели!

Отзывы, пожелания, предложения, вопросы по качеству мебели и обслуживания можно отправить на эл. почту: mebel@rinner.ru.

Мы рады ответить на Ваши звонки с ПН по ПТ с 8-00 до 17-00 по тел.: 8(3412)517-222.

www.rinner.ru