

Мебельная компания «МИФ»
Паспорт изделия
Инструкция по сборке и эксплуатации
мебели
Спальный гарнитур «Ким»
Комод
850x910x446 (ШxВxГ)



Цвет корпуса: «Дуб Венге» «Дуб Сонома»
Цвет фасада: «Белый Глянцевый»



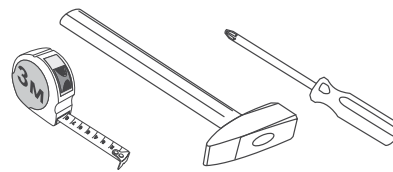
Россия, Пензенская область,
г. Пенза, ул. Аустрина, 139 а
Телефон: (8412) 20-20-37 (многоканальный)
(8412) 20-20-34, 20-20-35, 90-90-44
Электронная почта: mif-penza@mail.ru
Сайт: www.mebelmif.ru

Комплектовочная ведомость на детали

	Наименование	Цвет деталей в комплектации	Размер (мм)		Кол-во шт.	№ по схеме
			Длина	Ширина		
Упаковка №1	Боковина левая	Дуб Венге / Дуб Сонома	856	426	1	1
	Боковина правая	Дуб Венге / Дуб Сонома	856	426	1	2
	Крышка	Дуб Венге / Дуб Сонома	852	446	1	3
	Крышка	Дуб Венге / Дуб Сонома	852	426	1	4
	Планка	Дуб Венге / Дуб Сонома	818	50	3	5
	Боковина ящика	Дуб Венге / Дуб Сонома	400	134	8	6
	Вязка ящика	Дуб Венге / Дуб Сонома	760	134	4	7
	Вязка ящика	Дуб Венге / Дуб Сонома	760	134	4	8
	Задняя стенка		292	846	3	9
	Дно ящика		776	384	4	12
	Профиль соединительный		818		2	13
Упаковка №2	Фасад ящика	Белый глянцевый	214	846	2	10
	Фасад ящика	Белый глянцевый	214	846	2	11
Упаковка №3	Фурнитура			1		

Сборку рекомендуется производить с помощью специалиста, так как неправильная сборка может привести к нежелательным последствиям. Инструкция даст Вам необходимые рекомендации по сборке, порядка которого просим Вас придерживаться. Перед сборкой внимательно ознакомьтесь с инструкцией, проверьте комплектность фурнитуры и разберите ее по назначению.

необходимый инструмент для сборки



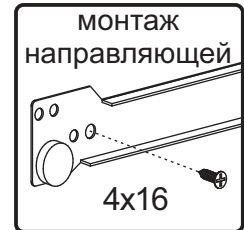
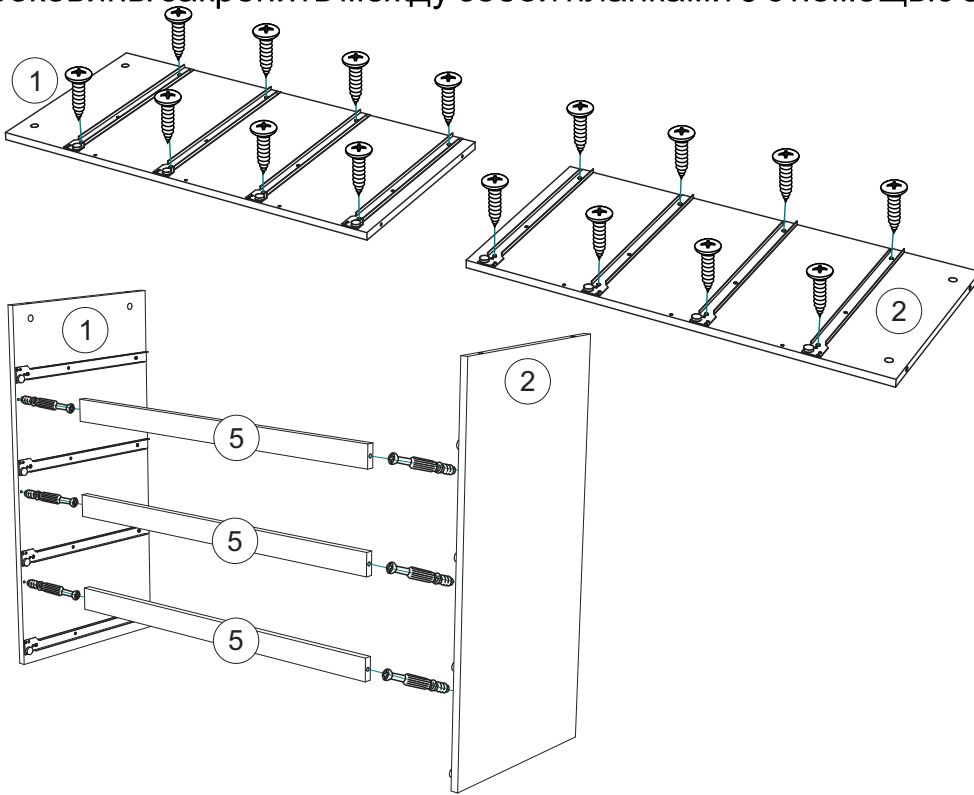
*также необходим инструмент для сверления отверстий диаметром 5-6 мм.

<p>Евровинт</p>  <p>36 шт</p>	<p>Заглушка евровинта</p>  <p>32 шт</p>	<p>Ключ для евровинта</p>  <p>1 шт</p>	<p>Направляющие роликовые 400 мм</p>  <p>4 к-кт</p>	<p>Опора ОСК 20</p>  <p>4 шт</p>
<p>Ручка S-148 128 мм</p>  <p>4 шт</p>	<p>Шуруп 4x16</p>  <p>56 шт</p>	<p>Шуруп 4x30</p>  <p>16 шт</p>	<p>Шуруп 4x45</p>  <p>8 шт</p>	<p>Соединитель Rv8</p>  <p>24 шт</p>
	<p>Гвоздь</p>  <p>36 шт</p>	<p>Стяжка эксцентриковая</p>  <p>10 к-кт</p>		

Инструкция по сборке

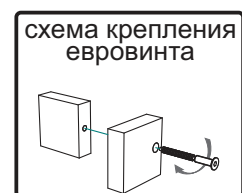
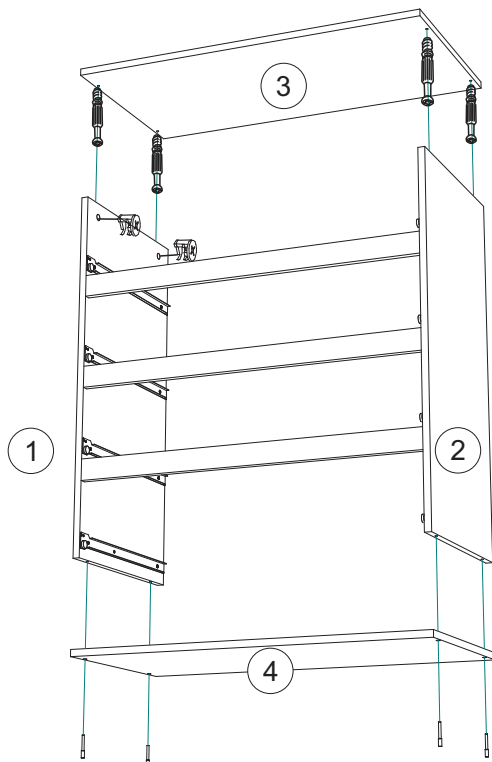
1. Сборку следует проводить в сухом помещении на ровной поверхности. Перед сборкой вскрыть упаковки, закрепить необходимую фурнитуру по наметкам согласно инструкции. После этого можно приступать к дальнейшей сборке.

2. На боковины 1 и 2 закрепить направляющие шурупами 4x16. Подготовленные боковины закрепить между собой планками 5 с помощью эксцентриковых стяжек.



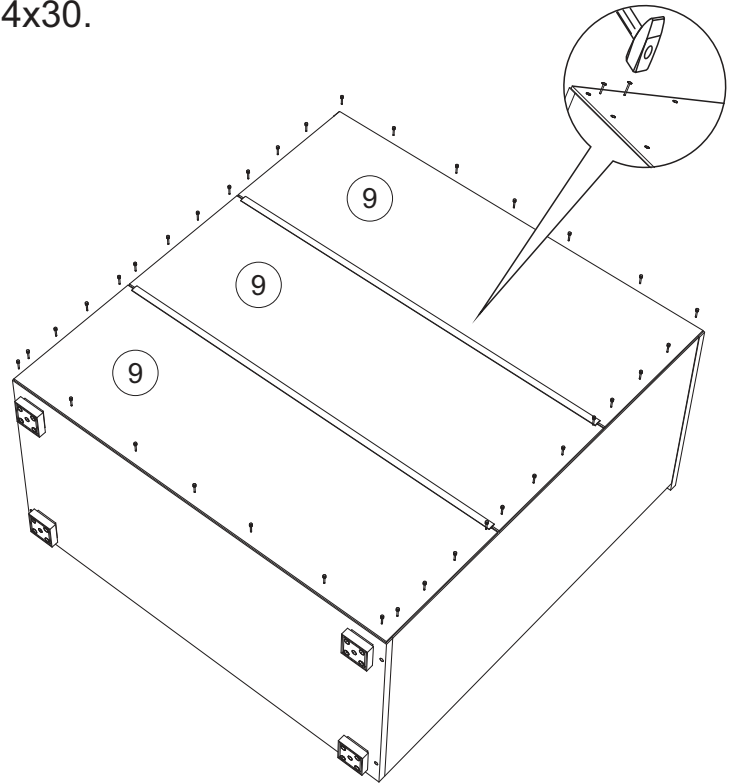
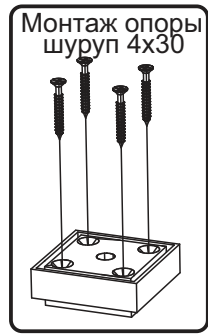
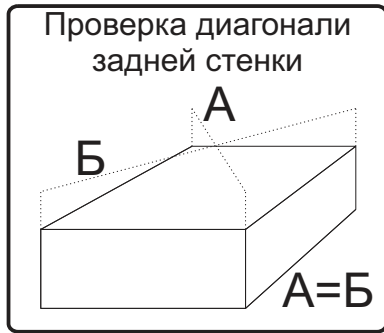
3. Крышку 4 соединить с боковинами евроинтами.

4. Крышку 3 закрепить к боковинам с помощью эксцентриковых стяжек.



5. Для закрепления задней стенки положить изделие в горизонтальное положение лицевой стороной вниз. Выровнять диагональ при помощи рулетки, после чего закрепить панели 9 гвоздями 2x20, предварительно соединив их профилем 13.

6. Закрепить опоры к крышке шурупами 4x30.



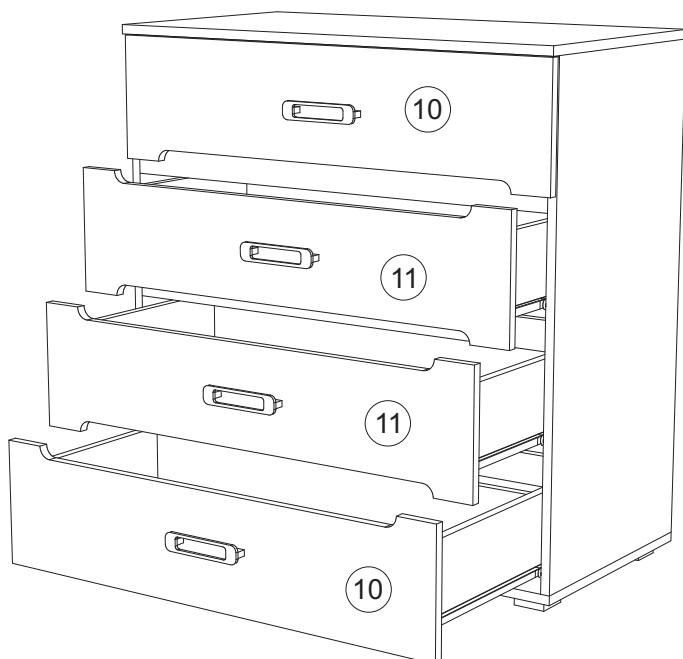
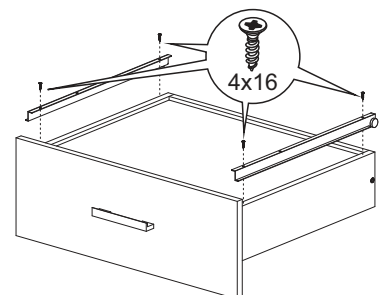
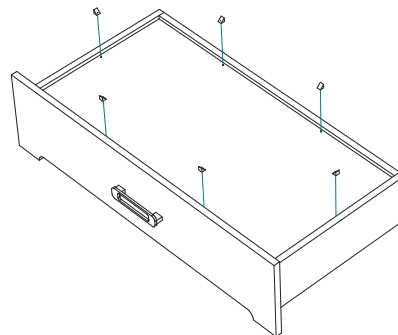
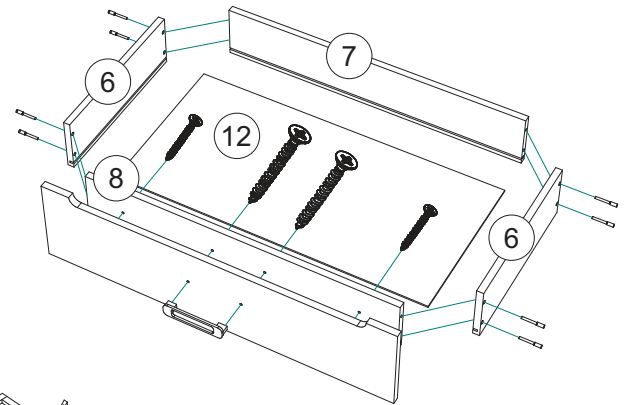
7. Соедините боковины ящика 6 с вязкой ящика 7, затем вставьте в пазы ящиков ДВП (дно ящика) 12 и после соедините боковины ящиков с вязкой ящика 8.

8. Закрепите ДВП с помощью шурупов 4x16 и уголков.

9. Соедините фасады ящиков 10 и 11 шурупами 4x30.

10. Закрепите ручку шурупами 4x45.

11. Установите ящики согласно изображению.



Инструкция по эксплуатации и уходу за мебелью

- Мебель должна храниться и эксплуатироваться в сухих и теплых помещениях, имеющих отопление и вентиляцию, при температуре от + 10°C и до +40°C при относительной влажности воздуха 65-85%
- Поверхности деталей мебели следует оберегать от попадания влаги во избежание разбухания плитных материалов и отклеивания кромок боковых деталей.
- Поверхности деталей мебели следует протирать сухой мягкой тканью (фланель, сукно, плющ, миткаль). Также возможно использование специальных средств по уходу за мебелью.
- Не следует допускать прямого воздействия солнечных лучей на мебельные изделия. Продолжительное прямое воздействие света может вызвать изменение световых свойств. Также не следует допускать воздействие близко расположенных отопительных приборов, в отдельных случаях могут появиться трещины лакового покрытия.
- Ни в коем случае не следует допускать воздействия на мебельные изделия агрессивных жидкостей (кислот, щелочей, масел, растворителей и т.п.) или их паров. Подобные вещества и соединения являются химически активными, поэтому реакция с ними повлечет негативные последствия для мебельных изделий и даже для здоровья. Также стоит помнить что некоторые специфические моющие (чистящие) составы могут содержать, высокую концентрацию агрессивных химических веществ и (или) абразивные составы. Применение подобных моющих средств недопустимо.
- Долговечность мебели зависит от способа ее использования. Необходимо помнить, что под поверхностным лакокрасочным слоем из ламината находится древесная плита, которая в связи со своими свойствами может изгибаться, набухать и обугливаться, если не соблюдать изложенные правила. Обращаем особое внимание на рабочие поверхности (столешницы).
- Во избежание перекосов дверей и ящиков изделий их рекомендуем держать закрытыми. Затрудненное закрытие створок или неприлегание их к корпусу, возникающее из-за неровности полов и стен, устраняются регулировкой петель.

Указания и рекомендации по сборке

- Для удобства транспортировки мебель поставляется в разобранном виде в упаковке.
- Рекомендуем для сборки мебели воспользоваться услугами специалиста, так как некачественная сборка может привести к нежелательным последствиям.
- Перед сборкой необходимо внимательно ознакомиться с инструкцией, проверить наличие всех комплектующих и фурнитуры.
- Сборку следует проводить в сухом проветриваемом помещении на ровной поверхности, во избежание перекосов и повреждений деталей мебели. В сборке сложных или крупногабаритных изделий желательно участие двух человек.
- Производитель оставляет за собой право вносить изменения в конструкцию, не изменяющие внешний вид, для улучшения качества изделия, без предварительного уведомления.
- Мебель соответствует требованиям ГОСТа 16371-93 при соблюдении условий транспортировки, хранения, сборки и эксплуатации. При невыполнении этих условий производитель ответственности не несет.

	<p>«Миф» Россия, 440015, г. Пенза Ул. Аустрина, д.139а Тел. 8(8412)20-20-37 www.mebelmif.ru</p>	
<p>Спальный гарнитур "Ким" Комод</p>		Код ТН ВЭД
		9403 50 000 9 9403 60 100 9
<p>Соответствует ГОСТ 16371-93 ТР ТС 025/2012 ТС RU C-RU.AИ24.B.01044</p>	<p>Дата изготовления: 20__ год Гарантийный срок эксплуатации 24 мес. Срок службы изделия 10 лет Материал: ЛДСП, МДФ</p>	