

Уважаемый покупатель!

Благодарим за выбор мебели марки «RINNER». В целях сохранности наша мебель поставляется в разобранном виде. Напоминаем, что в стоимость изделия услуга сборки не включена. Если Вы предпочли собрать мебель самостоятельно, надеемся, что процесс сборки доставит Вам удовольствие и не займет много времени.

При покупке мебели настоятельно рекомендуем убедиться в наличии всех деталей, сверяясь с комплектовочной ведомостью (стр. 2,3), т.к. после сборки изделия претензии по количеству и качеству сборочных единиц не принимаются.

Во избежание недоразумений, просим внимательно следовать алгоритму сборки изделия.

Рекомендации по сборке

Перед началом сборки и дальнейшей эксплуатации внимательно ознакомьтесь с настоящим руководством и следуйте его рекомендациям.

Для Вашего удобства рекомендуем собирать мебель вдвоем, на ровной поверхности, соблюдая последовательность согласно представленной схеме.

Технические данные

Габаритные размеры:

Высота (мм): 2056

Вес (кг): 71кг

Глубина (мм): 508

Ширина (мм): 801

Правила пользования и эксплуатации изделия

Уважаемый покупатель, срок эксплуатации мебели напрямую зависит от Вашего бережного отношения к ней.

- Не допускайте попадания воды на изделие во избежание разбухания поверхностей. В случае контакта с водой, насухо протрите поверхность мягкой тканью.
- Не ударяйте поверхности острыми, тяжелыми или твердыми предметами.
- Не ставьте на поверхность раскаленные предметы.
- При чистке, во избежание повреждения поверхностей, не используйте щетки, жесткие ткани, зернистые порошки. Для ухода за мебелью используйте специальные средства, предназначенные для мебели.
- Температура нагрева элементов мебели не должна превышать +40°C.
- Не допускается попадание на поверхность веществ, таких как растворители, бензин, обезжиривающие средства и т. п.
- Периодически, в случае ослабления резьбовых соединений, необходима их подтяжка.
- Если у Вас возникнет желание самостоятельно модифицировать изделие, помните, что в этом случае наша гарантия на товар распространяться не будет.
- Несоблюдение каких-либо из вышеуказанных условий, повлекшее возникновение недостатков мебели, является основанием утраты права на гарантийное обслуживание.

Гарантийные обязательства

Изготовитель гарантирует соответствие изделия требованиям нормативных документов ГОСТ и соответствию мебели и материалов для ее изготовления Сертификату соответствия. В случае приобретения уцененной мебели претензии по качеству и внешнему виду не принимаются.

Срок службы изделия – 7 лет; срок гарантии – 12 месяцев.

Комплектовщик-



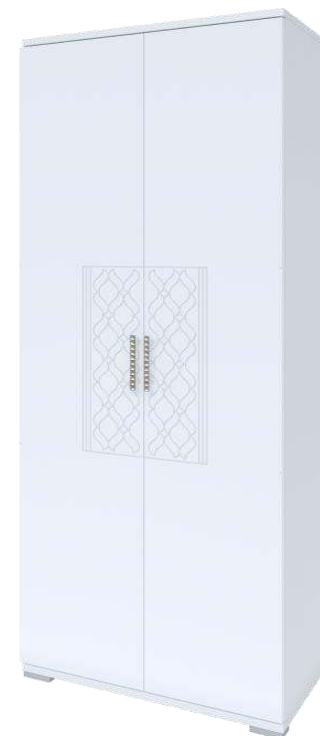
ПАСПОРТ

Шкаф с распашными дверями «Тиффани»

Модуль №01 «Шкаф двухдверный»

ТО-13067023-2015

Наименование	Индекс позиции
Шкаф с распашными дверями «Тиффани» Модуль №01 «Шкаф двухдверный»	02-02-14 Цвет:



Произведено:

Россия
ООО «РИННЭР»
Удмуртская республика
г. Ижевск ул. Пойма 91/5
e-mail: mebel@rinner.ru
www.rinner.ru
т/ф (3412) 998-222

Порядок сборки изделия:

Собирать изделие в горизонтальном положении.

1. На детали № 2 установить штоки эксцентриковых стяжек **В** (Рис.2);
2. На полку № 3 и ребро № 5 установить эксцентрики **В** и закрепить между боковинами № 2, завернув эксцентриковые стяжки **В**;
3. Прикрепить горизонты (крышу и дно) дет. № 1 к деталям № 2 евроинтами **Б**, предварительно установив на дно опоры **З** – *по месту* при помощи саморезов **Е**;
4. К боковинам № 2 прикрепить штангодержатели (**Н**) на саморезы **Е** и установить полкодержатели для нижней полки (дет.№ 4);
5. Закрепить крестовины петель на боковины № 2;
6. Прикрепить задние стенки № 7 и 8 саморезами **Е**, используя стыковочную планку и контролируя диагональ;
7. На фасадах закрепить накладные петли **Л**;
8. Установить двери (дет.№6). Регулировку дверей (см. **рис.3**) производить после установки шкафа на место;
9. Установить штангу (дет.№ 10) на штангодержатели **Н**;
10. Поместить съемную полку № 4 на полкодержатели;
11. Установить лицевую фурнитуру: ручки **Д**, заглушки **К**.

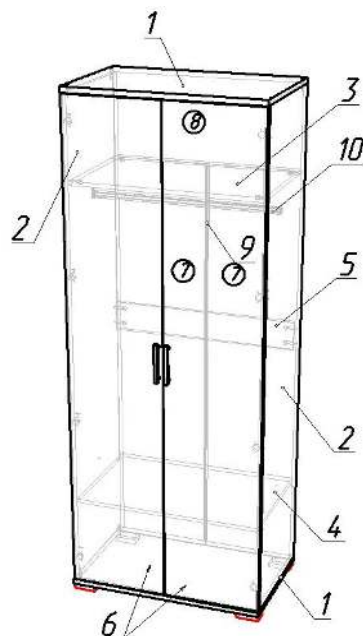


Рис.1 Схема сборки

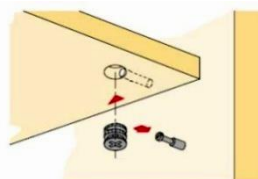
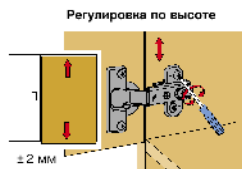


Рис.2 Схема установки эксцентрика

Необходимый инструмент для сборки:

- * Рулетка
- * Отвертка крестовая
- * Отвертка плоская



Слегка ослабить крепежные винты ответной планки, вывернуть по высоте позицию двери. Затем крепежные винты снова затянуть.

Вращать винт **вправо**: наложение двери становится **меньше (-)**.
Винт вращать **влево**: наложению двери становится **больше (+)**.

Ослабить крепежный винт и отрегулировать расстояние между дверью и боковиной шкафа. Затем снова затянуть крепежный винт.

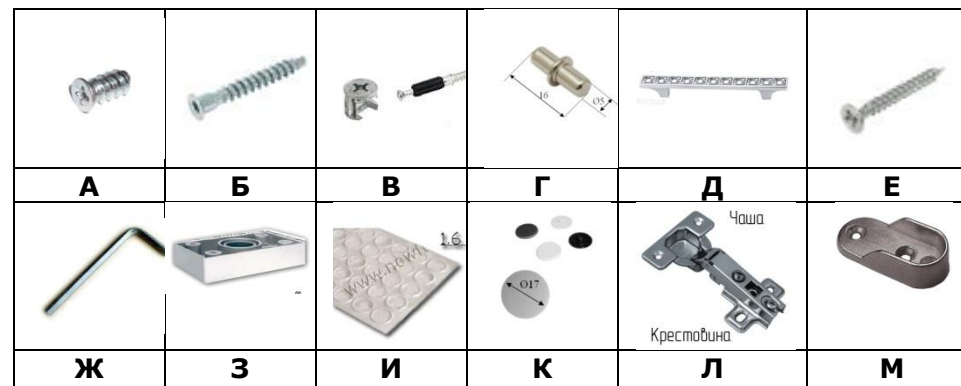
Рис. 3 Схема установки петель

СПЕЦИФИКАЦИЯ ФУРНИТУРЫ

Обоз.	Наименование	Кол.
А	Евроинт 6,3x11	16 шт.
Б	Евроинт 7x50	8 шт.
В	Стяжка эксцентриковая 15x13	8 компл.
Г	Полкодержатель d5мм	4 шт.
Д	Ручка со стразами GRATIS 3957 (128мм)	2 шт.
Е	Саморез 3,5x16	89 шт.
Ж	Ключ шестигранник S 4 мм	1 шт.
З	Опора регулируемая (88x54x20) №1 металл	4 шт.
И	Демпфер самоклеющийся	4 шт.
К	Заглушка эксцентриковой стяжки Белый	4 шт.
Л	Петля 4хшарн.накладная	8 шт.
М	Штангодержатель овал	2 шт.

СПЕЦИФИКАЦИЯ ДЕТАЛЕЙ

№ дет.	Наименование	Размер	Кол-во
1	Горизонт	801x508x22	2
2	Боковина	1992x490x16	2
3	Полка жесткая	768x490x16	1
4	Полка съемная	766x488x16	1
5	Ребро	768x120x16	1
6	Фасад МДФ	1986x396x16	2
7	Задняя стенка ДВП 1	1709x397x3,2	2
8	Задняя стенка ДВП 2	343x797x3,2	1
9	Планка стыковочная	1680	1
10	Штанга	762	1



Мы благодарим Вас за выбор нашей мебели!

Отзывы, пожелания, предложения, вопросы по качеству мебели и обслуживания можно отправить на эл. почту: mebel@rinner.ru.

Мы рады ответить на Ваши звонки с ПН по ПТ с 8-00 до 17-00 по тел.: 8(3412) 998-222

www.rinner.ru