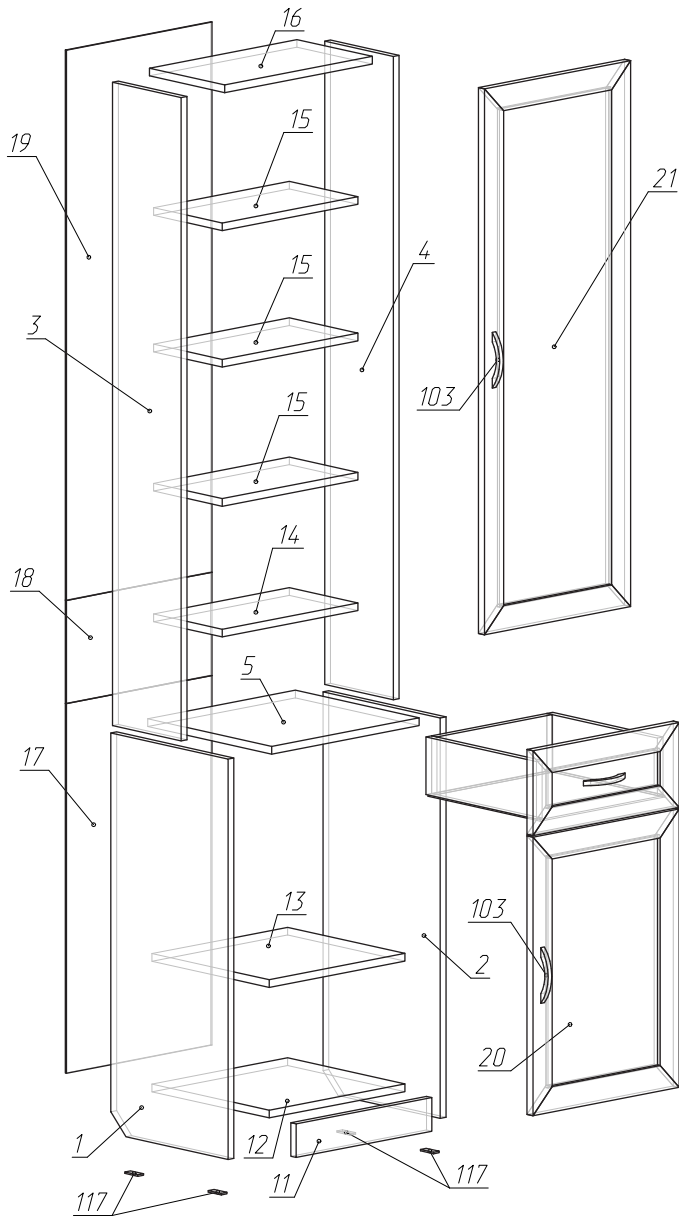


Схема сборки. Шкаф ПР1

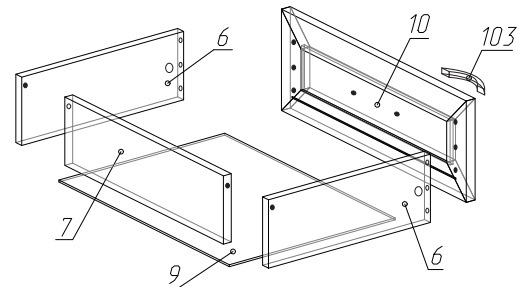


Порядок сборки:

1. Сборку производить на ровной, гладкой поверхности!
2. На торцы деталей 1 и 2 установить наконечники (117) (рис. 2), а на посадочные места деталей установить направляющие 102 с помощью евровинтов (200) (рис. 5);
3. Согласно схеме сборки, с помощью шурупной стяжки (106) соединить детали 3, 4, 5, 14, 16;
4. Согласно схеме сборки, с помощью шурупной стяжки (106) соединить детали 1, 2, 11, 12. В посадочные места крышки 5 вкрутить винты стяжек (105) и завести их в отверстия деталей 1 и 2. Зафиксировать их с помощью эксцентрика (рис. 4);
5. Установить сборку вертикально!
6. Задний полки 17 прибить гвоздями (115) к деталям 1, 2, 5, 12. Задние полки 18 и 19 прибить гвоздями (115) к деталям 3, 4, 5, 14, 16;
7. Установить ящик. Навесить двери 20, 21 и отрегулировать их положение с помощью регулировочных винтов на петлях (рис. 1). С помощью винтов (113) установить ручки (103) на двери;
8. Во внешние стяжки (106) установить заглушки (116);

Порядок сборки ящика:

1. В посадочные места фасадов (10) вкрутить винты стяжек (105) (рис. 4) и установить шканты (121);
2. С помощью шурупной стяжки (106) соединить детали 6 и 7;
3. Винты фасадов завести в отверстия деталей 6 и зафиксировать их с помощью эксцентрика (рис. 4);
4. Установить ручки (103) с 112;
5. Деталь 9 завести в паз на 10, сверху разместить направляющие (102) и закрепить их вместе с 9 к деталям 6 с помощью 111;
6. Прибить 9 к 7 гвоздями (115).

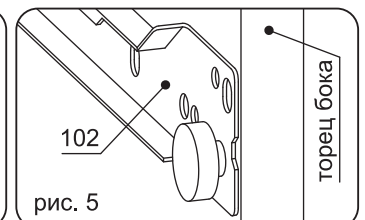
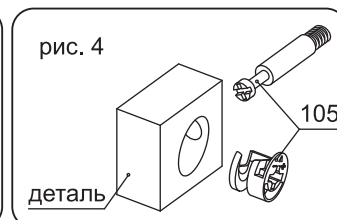
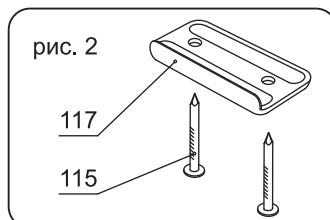
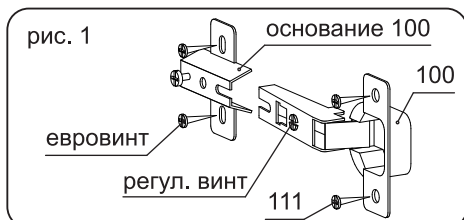


Детали:

№	Название	Длина	Ширина	Кол.
1	Бок левый	834	350	1
2	Бок правый	834	350	1
3	Бок левый	1334	205	1
4	Бок правый	1334	205	1
5	Крышка	411	370	1
6	Боковина ящика	120	300	2
7	Задняя стенка ящика	120	322	1
9	Дно ящика	350	305	1
10	Фасад ящика	407	177	1
11	Плинтус	378	70	1
12	Дно	378	350	1
13	Полка	378	350	1
14	Полка	378	205	1
15	Полки	378	205	3
16	Крышка	411	225	1
17	Задний полки	776	405	1
18	Задний полки	209	405	1
19	Задний полки	1152	405	1
20	Фасад нижний	580	407	1
21	Фасад верхний	1137	407	1

Фурнитура:

№	Наименование	Кол.
100	Петля 4-х шарнирная 110	4
102	Направляющие 300мм	1
103	Ручка	3
105	Стяжка эксцентриковая	6
106	Стяжка шурупная	20
107	Ключ шестигранный	1
108	Полкодержатель	16
111	Саморезы 4*16	16
112	Винт 4*10	2
113	Винт 4*24	4
115	Гвозди 2*25	75
116	Заглушка	10
117	Наконечник	4
121	Шкант 8*30	4
200	Евровинт	4



Рекомендации по сборке, эксплуатации и уходу за мебелью.

- Рекомендуем для получения профессиональной сборки обратиться к нашим специалистам.
- При самостоятельной сборке гарантия продавца распространяется только на детали изделия.
- Необходимая высота потолков для горизонтальной сборки изделий линейки ГАРУН: 2400мм
- Необходимая высота потолков для горизонтальной сборки изделий линейки ГАРУН-К: 2600мм
- Соединение собранных модулей в единое целое и крепление к стене не производится.
- Крепятся к стене или к соседним модулям: арт. 107 с зеркалом, арт. 208/209, арт. 300/301/302/303/305, арт. А01/А02/А03, арт. В01/В02/В03, арт. ЗП1/ЗП2, арт. Т12/Т13/Т14/Т22/Т23/Т24, арт. К01/К02/К03/К04/К05/К06/К07, арт. ПН02/ПН03.
- Подъемная кровать крепится к стене в 6 точках (4 на верхней планке, 2 на нижней) крепежом, соответствующим типу стены. Стандартный крепеж подходит только для капитальной стены.
- В месте, где установлена кровать, рекомендуется предельное отклонение в 10 мм по стене высотой 2200 мм, и максимально 20 мм по полу при ширине 1700 мм от уровня.
- Допускается крепление подъемной кровати к соседним модулям, но не менее трех модулей с каждой стороны (см. образец в фирменных магазинах).
- Максимальная нагрузка на 1 спальное место – 150 кг с учетом веса ортопедического матраса.
- Для подъемной кровати допускается использование только пружинных матрасов высотой 16-20 см
- Минимальный вес матраса для подъемной кровати, имеющей спальное место (в мм) 2000*900 – 11 кг, 2000*1200 – 15 кг, 2000*1400 – 18 кг, 2000*1600 – 20 кг. Максимальный вес не должен превышать 35 кг.
- Запрещается вставлять на выступающий край (декоративный фасад) открытой кровати.
- Запрещается оставлять подъемную кровать с матрасом в закрытом виде более суток.
- Ножки кровати необходимо задвигать до упора вовнутрь при установке кровати на пол в открытом виде.
- Для сохранения внешнего вида матраса, а также его свойств, необходимо минимум раз в месяц переворачивать его и удалять пыль с помощью пылесоса (выбивать матрас не рекомендуется)
- Грязь и пятна с поверхности матраса необходимо удалять при помощи специальных моющих средств предназначенных для данного изделия.
- Подъемную кровать К03 необходимо ставить на стопор после раскрытия.
- Двери на 4-х шарнирных петлях открываются только на 90 градусов.
- Допустимая нагрузка на полку из стекла не более 3-5кг, на ящик не более 5кг, на ЛДСП полку не более 25кг.
- Предприятие оставляет за собой право вносить изменения в конструкцию.
- Мебель рекомендуется использовать в помещениях с температурой не ниже +10°C и влажностью 65+/-15%.
- Изделие не рекомендуется устанавливать вблизи сырых стен или источников тепла (печей, батарей или других отопительных приборов).
- Запрещается проливать жидкости на поверхности изделия.
- Соединения с помощью винтов, шурупов и стяжек необходимо периодически проверять и производить их затяжку при необходимости.
- Удаление пыли с поверхности мебели следует производить сухой мягкой тканью или специальными салфетками. Для сохранения внешнего вида мебели рекомендуется производить обработку поверхностей специально предназначенными для этого составами, в соответствии с инструкцией по их применению.

Выполнение данных условий позволит надолго сохранить качество и внешний вид вашей мебели.

По всем вопросам общайтесь по телефону **8 (812) 336-8990**, или через веб-сайт **garun.spb.ru**

Гарантия производителя действует 24 месяца со дня продажи, с обязательным приложением товарного чека и упаковочного талона.