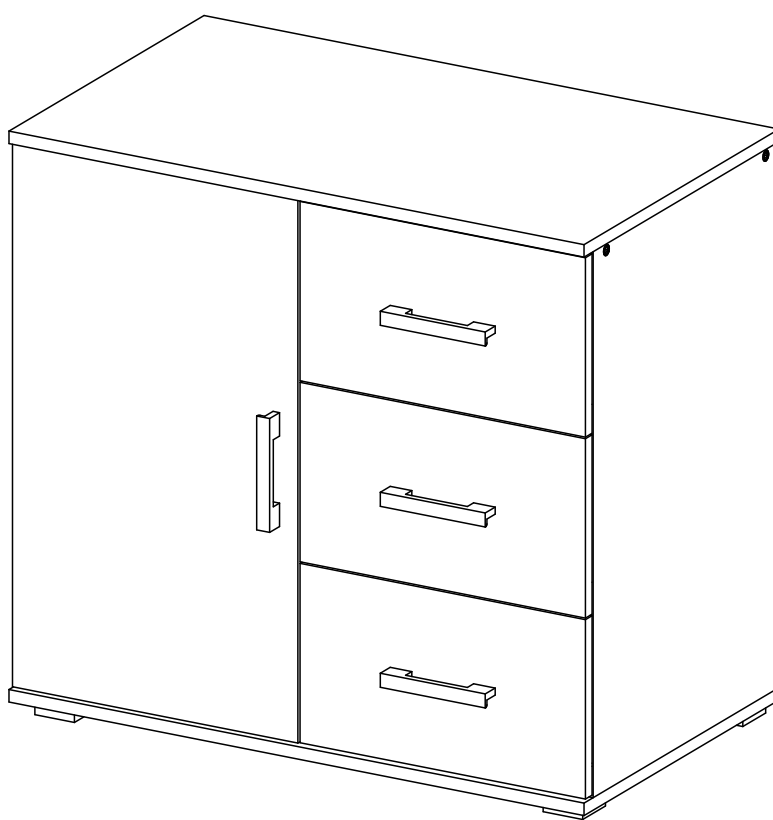


Мебельная компания «МИФ»  
Паспорт изделия  
Инструкция по сборке и эксплуатации  
мебели  
**Модульная прихожая «Бэлла»**  
**«Комод»**  
800x752x470 (ШxВxГ)

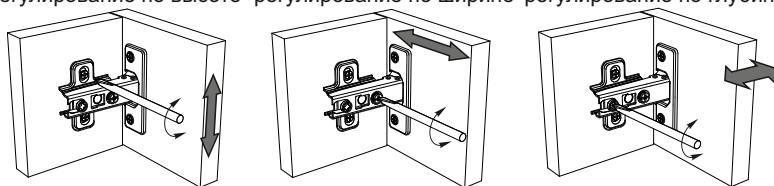


Россия, Пензенская область,  
г. Пенза, ул. Аустрина, 139 а  
Телефон: (8412) 20-20-37 (многоканальный)  
(8412) 20-20-34, 20-20-35, 90-90-44  
Электронная почта: [mif-penza@mail.ru](mailto:mif-penza@mail.ru)  
Сайт: [www.mebelmif.ru](http://www.mebelmif.ru)

## Комплектовочная ведомость на детали

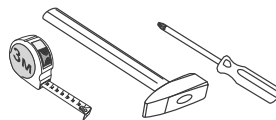
№ упаковки	Наименование	Размер (мм)		Кол-во (шт)	№ по схеме
		Длина	Ширина		
№1	Дно	800	470	1	1
	Крышка	800	470	1	2
	Боковина	700	448	1	3
	Боковина	700	448	1	4
	Перегородка	684	448	1	5
	Полка	374	448	1	6
	Боковина ящика	350	150	3	7
	Боковина ящика	350	150	3	8
	Планка	768	64	2	9
	Задняя стенка ящика	318	150	3	10
	Створка	696	397	1	11
	Лицевая панель	230	397	3	12
	Задняя стенка (ДВП)	795	347	2	13
	Дно ящика (ДВП)	330	346	3	14
	Профиль соедин. для ДВП	768		1	15
№2	Фурнитура			1	

Регулирование зазоров и положения дверей с петлями  
 регулирование по высоте    регулирование по ширине    регулирование по глубине



Сборку рекомендуется производить с помощью специалиста, так как неправильная сборка может привести к нежелательным последствиям. Инструкция даст Вам необходимые рекомендации по сборке, порядка которого просим Вас придерживаться. Перед сборкой внимательно ознакомьтесь с инструкцией, проверьте комплектность фурнитуры и разберите ее по назначению.

необходимый инструмент для сборки



\*также необходим инструмент для сверления отверстий диаметром 5-6 мм.

Ручка C-17  
96мм

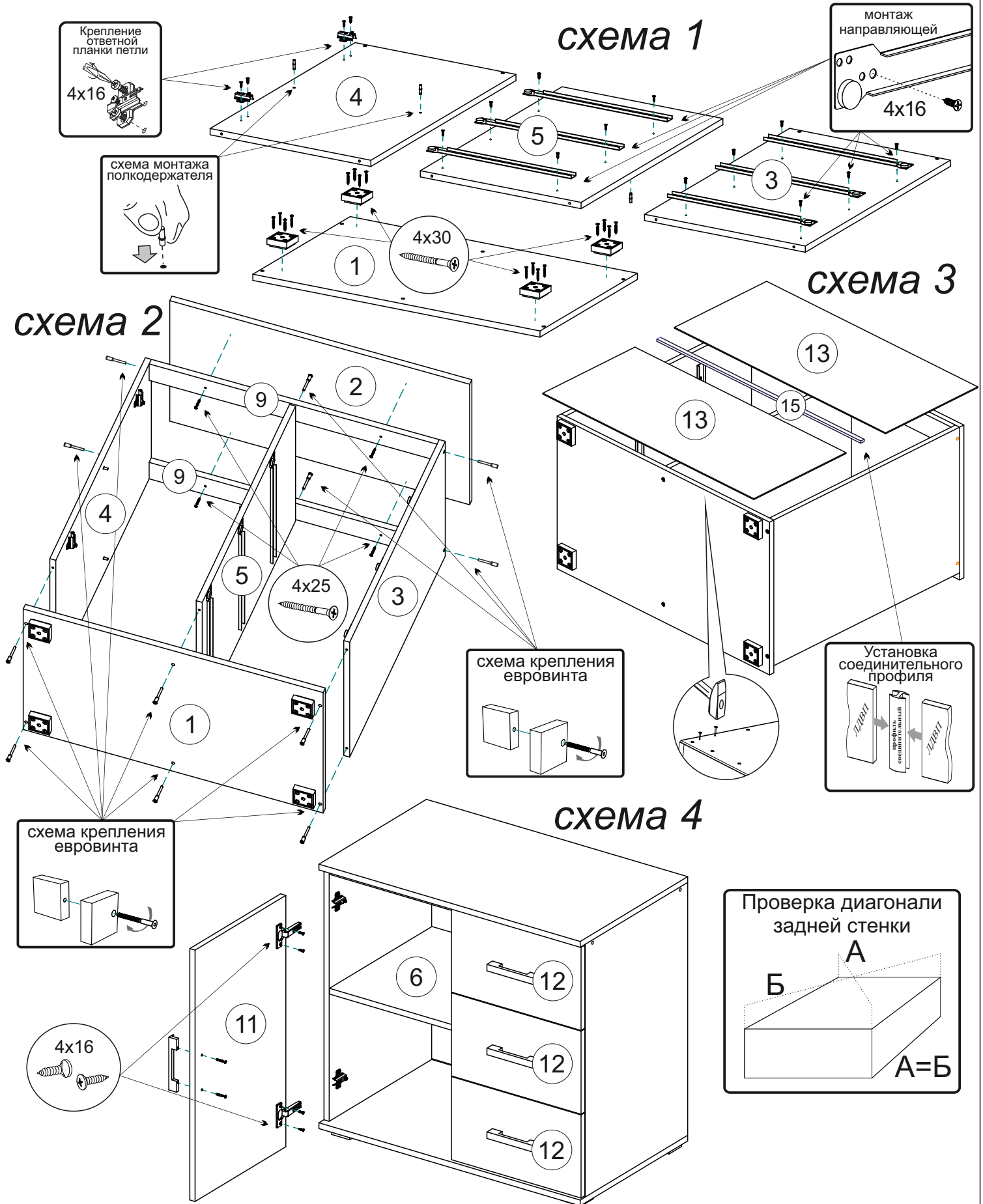


4 шт

Полкодержатель  4 шт	Петля накладная  2 шт	Опора ОСК 20  4 шт	Шуруп 4x16  32 шт	Шуруп 4x30  16 шт	Шуруп 4x25  4 шт	Шуруп для ручки 3,5x30  8 шт
Евровинт  24 шт	Заглушка евровинта  16 шт	Ключ для евровинта  1 шт	Стяжка эксцентриковая  12 к-кт	Заглушка эксцентрика  12 шт	Гвоздь  24 шт	Направляющие 350 мм  3 к-кт

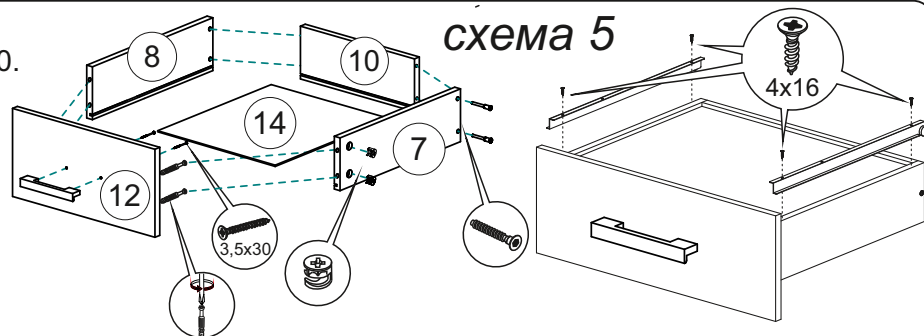
# Схема сборки модуля: «Комод»

1. Перед сборкой определить место установки изделия, вскрыть все упаковки, закрепить необходимую фурнитуру по наметкам согласно инструкции.
2. Шурупами 4x30 закрепите опоры ко дну 1, шурупами 4x16 закрепите направляющие к деталям 3,5и ответные планки петель к боковине 4. На детали 4,5 установите полкодержатели (схема 1). Соберите корпус. Для этого евроинтами сначала закрепите детали 3,4,5 ко дну 1, затем планки 9 к деталям 3,4,5. После этого шурупами 4x25 закрепите крышку 2 к планкам 9 (схема 2). Переверните изделие тыльной стороной вниз, с помощью рулетки уровняйте диагонали А и Б, и не нарушая их, закрепите гвоздями задние стенки ДВП 13, предварительно соединив их профилем 15 (схема 3).
3. Соберите ящики согласно схемы 5. Шурупами 4x16 закрепите петли на створку 11, затем шурупами 3,5x30 закрепите ручку. Установите створку на место, а так же полку 6 и ящики. Отрегулируйте зазоры как показано на схеме выше (схема 4).



### Сборка ящика:

- еврвинтами соединяем детали 7,8,10.
- вставляем дно ящика 14 в пазы.
- эксцентриковой стяжкой крепим фасад 12 к боковинам 7,8 и крепим к нему ручку шурупами для ручки 3.5x30.
- шурупами 4x16 закрепляем к боковинам 7,8 ответные части направляющих ящика.



## Инструкция по уходу за мебелью и правила эксплуатации

Для поддержания надлежащего внешнего вида и увеличение срока эксплуатации рекомендуется соблюдать следующие общие правила:

1. Мебель должна эксплуатироваться в сухих и теплых помещениях, имеющих отопление и вентиляцию при температуре воздуха не ниже +1° и не выше +40°, относительной влажности 65-85%.
2. Расположение мебели ближе одного метра от отопительных приборов и других источников тепла, а также под прямыми солнечными лучами, вызывает ускоренное старение покрытия и деформацию мебельных щитов.
3. Поверхность деталей мебели следует оберегать от попадания влаги во избежание разбухания каркасов, фасадов и столешницы, отклеивания кромок на боковых поверхностях.
4. Следует оберегать поверхность мебели и ее конструктивные элементы от механических повреждений, которые могут быть вызваны воздействием твердых предметов, абразивных порошков, а также чрезмерными физическими нагрузками.
5. Изделия мебели необходимо устанавливать на ровные поверхности.
6. Рекомендуется для чистки преимущественно пользоваться мягкой тканью или замшей, смоченной и хорошо отжатой перед использованием. Всегда тщательно высушивайте (протирайте сухой тканью) смоченные участки по окончании чистки. Не следует использовать средства, обладающие абразивными свойствами, а также губки с покрытием из металлического волокнообразного или стружечного материала при чистке.
7. В процессе эксплуатации мебели возможно ослабление крепежной фурнитуры, необходимо осуществлять «затяжку» всех изделий металлофурнитуры, осуществляющих крепеж и регулировку узлов, обеспечивающих открывание и трансформацию подвижных элементов.

### Общие технические указания по сборке.

Для удобства транспортировки и предохранения от повреждений, мебель поставляется в разобранном виде в индивидуальной упаковке. Вы можете собрать ее самостоятельно, либо воспользоваться услугами квалифицированных сборщиков. Не приступайте к сборке, не ознакомившись с инструкцией!

Проверить комплектность каждой упаковки, согласно комплекточной ведомости. **При обнаружении дефектов или не комплектности к сборке не приступать. Обратитесь к продавцу.** ВНИМАНИЕ! Не рекомендуется одновременно вынимать детали из всех упаковок во избежание их смешивания (можете перепутать детали). Проверить наличие фурнитуры.

Во избежание перекосов и повреждений, а также загрязнения мебели, сборку производить на ровном полу, покрытом тканью или бумагой. Необходимо соблюдать осторожность, чтобы не повредить поверхность деталей. В сборке сложных и больших изделий желательно участие двух человек. Перед началом сборки необходимо определить расположение деталей в изделии в соответствии со схемами сборки и инструкцией.

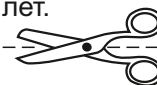
Производитель оставляет за собой право вносить незначительные изменения в конструкцию, не изменяющую внешний вид и дизайн изделия без предварительного уведомления.

Поставщик гарантирует соответствие товаров требованиям ГОСТа 16371-14 при соблюдении условий транспортировки, хранения, сборки (для мебели поставляемой в разобранном виде), эксплуатации.

Гарантийный срок эксплуатации мебели: детской и для общественных помещений - 18 месяцев, бытовой – 24 месяца. Гарантийный срок при розничной продаже через торговую сеть исчисляют со дня продажи мебели, но в пределах 30 месяцев со дня ее изготовления. Срок эксплуатации 10 лет.



Россия, 440054, г.Пенза,  
ул. Аустрина, д. 139А  
Телефон: +7(8412)20-20-37  
E-mail: mif-penza@mail.ru  
<http://mebelmif.ru>



отрезать и  
приклеить

Прихожая «Бэлла»  
«Комод»

Соответствует  
ГОСТ 16371-14

Дата изготовления: 20\_\_\_\_ год  
Гарантийный срок эксплуатации 24 мес.  
Срок службы изделия 10 лет.  
Материал: ЛДСП