

ИНСТРУКЦИЯ ПО УХОДУ ЗА МЕБЕЛЬЮ И ПРАВИЛА ЭКСПЛУАТАЦИИ

1. Изделия мебели должны храниться в крытых помещениях при температуре не ниже +2°C и относительной влажности воздуха от 45% до 70%.
2. Мебель рекомендуется эксплуатировать в проветриваемых, сухих помещениях, имеющих отопление и вентиляцию с температурой воздуха не ниже 10° С и не выше +40° С, относительной влажности 65-85%.
3. Использование мебельной продукции, должно осуществляться по назначению изделия мебели, указанному в маркировке.
4. При эксплуатации мебельной продукции необходимо исключить попадание воды и иных жидкостей на элементы изделий мебели, соприкасающихся с полом. При монтаже моек, раковин в изделиях мебели для кухни должна быть предусмотрена их гидроизоляция в местах контакта с поверхностью корпуса изделия мебели.
5. При установке изделий мебели в непосредственной близости от нагревательных и отопительных приборов их поверхности во время эксплуатации должны быть защищены от нагрева. Температура нагрева элементов мебели не должна превышать +40 °С.
6. В мебели, имеющей крепление болтами, винтами, шурупами, при ослаблении соединений необходимо периодически подвёртывать их.
7. Мебель, транспортируемую в условиях минусовой температуры, при установке в помещении следует немедленно протереть чистой, сухой и мягкой тканью как снаружи, так и внутри.
8. Мебель должна быть защищена от прямого попадания солнечных лучей, не должна размещаться вблизи отопительных приборов, сырых и холодных стен.
9. Поверхности деталей мебели оберегать от попадания влаги, щелочей, ацетона, спирта и т.д., а также от механических повреждений.
10. На поверхность мебели не следует ставить горячие предметы.
11. Удалять пыль с поверхности, облицованной специальными мебельными пленками, следует сухой мягкой тканью.

УСЛОВИЯ ТРАНСПОРТИРОВАНИЯ

1. Мебель транспортируют всеми видами транспорта в крытых транспортных средствах, а также в контейнерах.
2. При транспортировании изделий в местах соприкосновения их друг с другом, с кузовом транспортных средств и увязочными материалами должны быть мягкие прокладки, предохраняющие от механических повреждений.
3. При транспортировании изделий дверки и ящики должны быть зафиксированы в закрытом положении, исключая их открывание или выдвигание.
4. Погрузочно-разгрузочные работы при транспортировании мебельных пакетов должны осуществляться так, чтобы в результате данных работ мебельные пакеты не получили механических повреждений.
5. Допускается перевозка мебели транспортом заказчика. В данном случае предприятие за сохранность изделия в период транспортирования ответственности не несет.

ГАРАНТИЙНЫЙ ТАЛОН

- Изготовитель гарантирует соответствие мебели требованиям ТР ТС 025/2012, ГОСТ 16371-2014 «Мебель. Общие технические условия» при соблюдении условий транспортирования, хранения, сборки, эксплуатации.

- В течение действия гарантийного срока изготовитель рассматривает претензии потребителей по качеству мебели.

Условия гарантии

- При возникновении претензий по комплектности фурнитуры претензии принимаются с предъявлением инструкции по сборке с гарантийным талоном (или копии), претензии по качеству деталей – с этикеткой от упаковки пакета деталей. При обнаружении брака внутри неповрежденной упаковки, необходимо сохранить оригинальную упаковку и не собирать бракованное изделие.

- Все гарантийные работы производятся только при предъявлении настоящего гарантийного талона.

- Гарантийный срок эксплуатации изделий мебели 12 месяцев со дня продажи мебели через торговую сеть.

Гарантийное обслуживание не производится:

- По дефектам, появившимся из-за несоблюдения потребителями условий транспортирования, сборки, эксплуатации и рекомендаций по уходу за мебелью.

СВИДЕТЕЛЬСТВО О ПРИЕМКЕ. Партия №

Мебель соответствует ТР ТС 025/2012, ГОСТ 16371-2014 и признана годной к эксплуатации.

Дата выпуска изделия \_\_\_\_\_

Дата реализации \_\_\_\_\_

(печать магазина)

Вид доставки \_\_\_\_\_

С условиями гарантийного обслуживания ознакомлен \_\_\_\_\_

Талон сохранять до истечения гарантийного срока. (подпись покупателя)

Срок службы изделия 5 лет.

Претензии направляются по адресу:

Россия, 425000, р. Марий Эл, г. Волжск, ул. Горная, д.1, тел. 8 (83631) 4-55-05

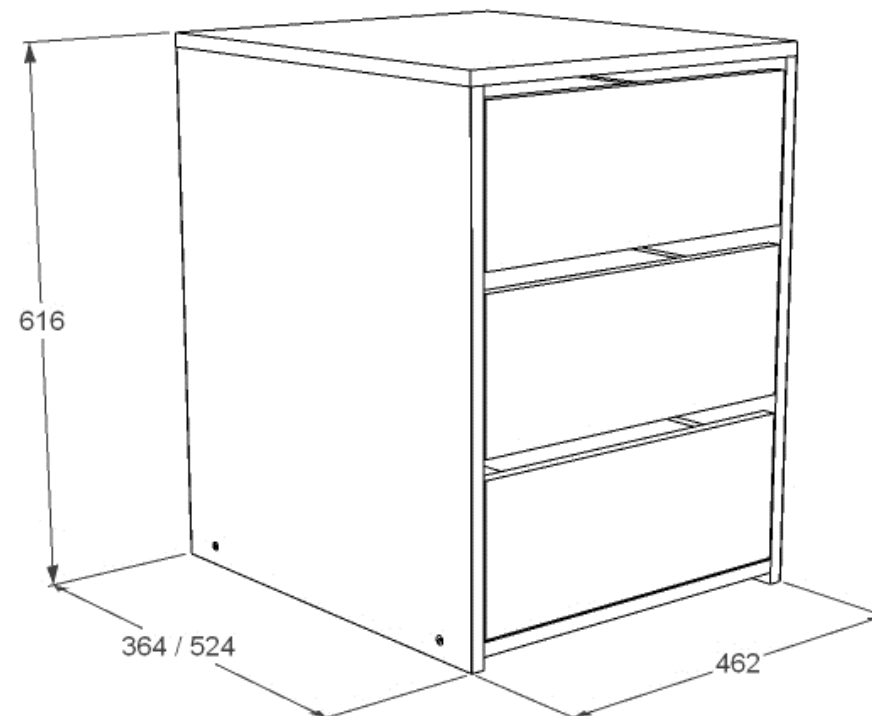


отрезать и приклеить

<p><b>ФАНТ</b> <b>МЕБЕЛЬ</b></p> <p>ИП Феокистов А.А. Россия, Республика Марий Эл г. Волжск, ул. Горная, д.1 www.fant-mebel.ru</p>	<p>Мебель для спальни серии <b>МИРАЖ</b> <b>СТЕЛЛАЖ - ТУМБА (364)</b></p> <p>Индекс Ж1-05/2- 9.1 Пр.НМФ 0004.05.02.09.1.00</p>	<p><b>EAC</b></p>
	<p>Соответствует ТР ТС 025/2012, ГОСТ 16371-2014 ЕАЭС № RU Д-РУ.ПЩ01.В.19406</p>	

ИП Феокистов А.А.

**ФАНТ**  
**МЕБЕЛЬ**



Мебель для спальни серии  
**МИРАЖ**  
**СТЕЛЛАЖ-ТУМБА**

Паспорт изделия  
Инструкция по сборке и эксплуатации мебели

# ИНСТРУКЦИЯ ПО СБОРКЕ стеллажа - тумбы серии МИРАЖ

УВАЖАЕМЫЙ ПОКУПАТЕЛЬ!

Инструкция даст Вам необходимые рекомендации по сборке,  
порядка которых просим Вас придерживаться.

## ПЕРЕЧЕНЬ ДЕТАЛЕЙ

№ дет	Название	Материал	Размеры, мм	Кол-во	№ упак.
			364 / 524		
1, 2	Бок	ЛДСП	600*360 / 520*16	2	1
3	Крышка	ЛДСП	462*360 / 520*16	1	
4	Дно	ЛДСП	428*84*16	1	
5	Дно	ЛДСП	428*84*16	1	
6	Деталь ящика	ЛДСП	300 / 500*128*16	6	
7, 8	Деталь ящика	ЛДСП	371*128*16	3+3	
9	Накладка	ЛДСП	170*424*16	3	
10	Дно ящика	ЛДВП	300 / 500*403*4	3	
11	Стенка задняя	ДВП	298*456*4	2	
12	Профиль соединительный	Пластик	427	1	

Перед началом сборки внимательно ознакомьтесь с данной инструкцией. Производите сборку на ровной, жесткой поверхности, в качестве подстилочного материала можно воспользоваться упаковкой и прокладочным материалом.

## ОБРАТИТЕ ВНИМАНИЕ!

Окончательно стягивать фурнитуру на изделии только после полной сборки всех деталей.

Необходимый инструмент для сборки изделия:

- молоток,
- крестообразная отвертка,
- рулетка.

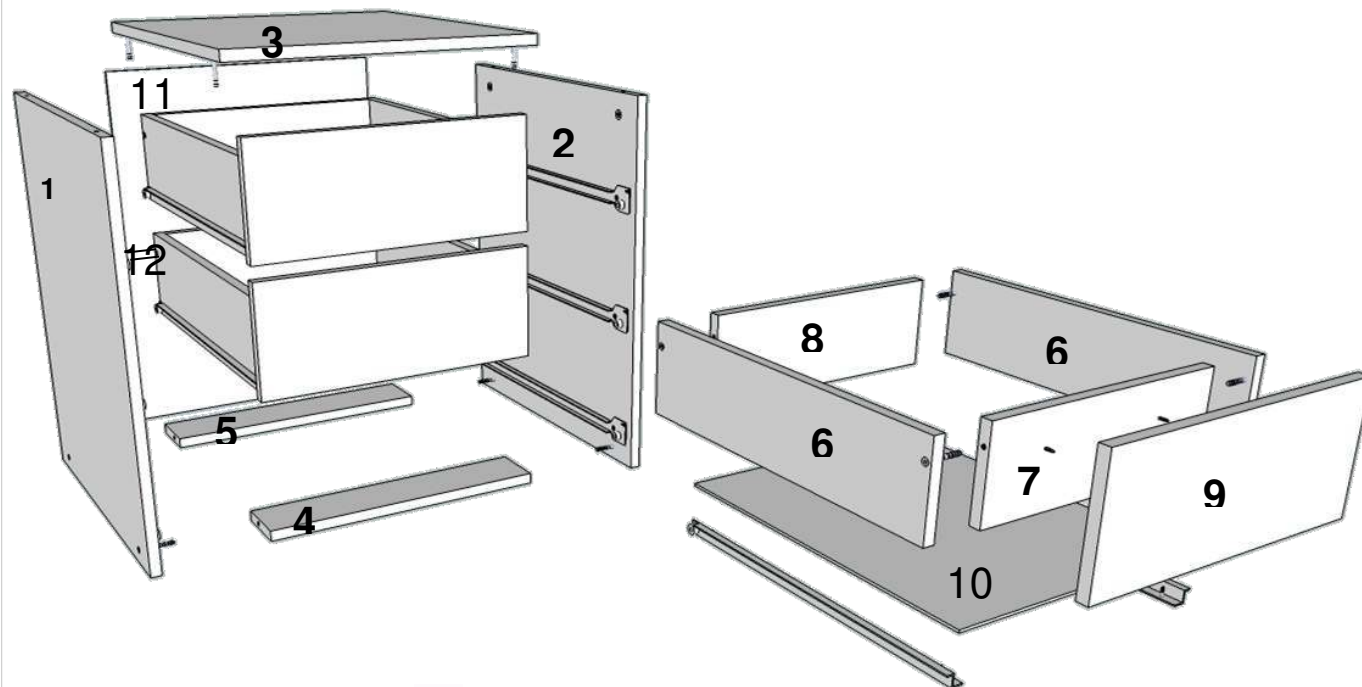
Качество мебели зависит от качества сборки. Рекомендуем доверять сборку специалистам. Для удобства и безопасности сборку должны осуществлять не менее двух человек.

1. На бока (поз.1,2) установите направляющие на шуруп 3,5\*16 мм, подпятники на гвозди.
2. На чистую ровную поверхность установите кромочным материалом вверх бока (поз.1,2) и приставьте дно (поз.4,5), закрепите еврovinтами.
3. Заверните шток стяжки эксцентриковой в монтажные отверстия крышки (поз.3). Установите крышку (поз.3) на бока (поз.1,2), закрепите эксцентриком.
4. Выровняв бока и проверив диагональ, прибейте заднюю стенку (поз.11), предварительно соединив профилем (поз.12).
5. Соедините детали ящика (поз.6(2),7,8) между собой на еврovinты. Выровняв бока и проверив диагональ, прибейте дно ящика (поз.10) к нижней полости каркаса ящика на гвозди. Соедините деталь ящика (поз.7) и накладку (поз.9) между собой на шурупы 4\*30 мм.
6. Закрепите направляющие к деталям ящика (поз.6(2)) на шурупы 3,5\*16 мм.
7. Установите ящики.
8. Еврovinты закройте заглушками.

## ФУРНИТУРА (в пакете № 2) \*

№	Наименование	Ед.изм.	Кол-во
1	Еврвинт	шт.	16
2	Евроключ	шт.	1
3	Заглушки	шт.	4
4	Направляющие 300 / 500 мм	компл.	3
5	Стяжка эксцентриковая	шт.	4
6	Шуруп 3,5*16 мм	шт.	24
7	Шуруп 4*30 мм	шт.	6
8	Гвозди	шт.	75
9	Подпятник	шт.	4
10	Инструкция	шт.	1

\*- предприятие оставляет за собой право на замену фурнитуры и метизов, не влияющих на изменение конструкции и качества изделия.



отрезать и  
приклеить

**ФАНТ  
МЕБЕЛЬ**

ИП Феоктистов А.А.  
Россия, Республика Марий Эл  
г.Волжск, ул.Горная, д.1  
www.fant-mebel.ru

Мебель для спальни серии  
**МИРАЖ**  
**СТЕЛЛАЖ – ТУМБА (524)**

Индекс Ж1-05/2- 9.2 Пр.НМФ 0004.05.02.09.2.00

Соответствует ТР ТС 025/2012,  
ГОСТ 16371-2014  
ЕАЭС № RU Д-РУ.ПЩ01.В.19406

Дата выпуска \_\_\_\_\_ г.  
Гарантийный срок 12 мес.  
Срок службы 5 лет.

ЕАЭС