

Уважаемый покупатель!

Благодарим за выбор мебели марки «RINNER». В целях сохранности наша мебель поставляется в разобранном виде. Напоминаем, что в стоимость изделия услуга сборки не включена. Если Вы предпочли собрать мебель самостоятельно, надеемся, что процесс сборки доставит Вам удовольствие и не займет много времени.

При покупке мебели настоятельно рекомендуем убедиться в наличии всех деталей, сверяясь с комплектующей ведомостью (стр. 2,3), т.к. после сборки изделия претензии по количеству и качеству сборочных единиц не принимаются.

Во избежание недоразумений, просим внимательно следовать алгоритму сборки изделия.

Рекомендации по сборке

Перед началом сборки и дальнейшей эксплуатации внимательно ознакомьтесь с настоящим руководством и следуйте его рекомендациям.

Для Вашего удобства рекомендуем собирать мебель вдвоем, на ровной поверхности, соблюдая последовательность согласно представленной схеме.

Технические данные

Габаритные размеры (мм):

Высота: 1480

Глубина: 380 (в откр. Положении 700мм)

Ширина: 800

Вес: 39,84 кг.

Правила пользования и эксплуатации изделия

Уважаемый покупатель, срок эксплуатации мебели напрямую зависит от Вашего бережного отношения к ней.

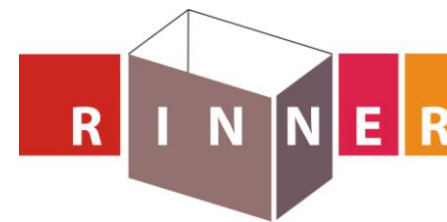
- Не допускайте попадания воды на изделие во избежание разбухания поверхностей. В случае контакта с водой, насухо протрите поверхность мягкой тканью.
- Не ударяйте поверхности острыми, тяжелыми или твердыми предметами.
- Не ставьте на поверхность раскаленные предметы.
- При чистке, во избежание повреждения поверхностей, не используйте щетки, жесткие ткани, зернистые порошки. Для ухода за мебелью используйте специальные средства, предназначенные для мебели.
- Не допускается попадание на поверхность веществ, таких как растворители, бензин, обезжиривающие средства и т. п.
- Периодически, в случае ослабления резьбовых соединений, необходима их подтяжка.
- Если у Вас возникнет желание самостоятельно модифицировать изделие, помните, что в этом случае наша гарантия на товар распространяться не будет.
- Несоблюдение каких-либо из вышеуказанных условий, повлекшее возникновение недостатков мебели, является основанием утраты права на гарантийное обслуживание.

Гарантийные обязательства

Изготовитель гарантирует соответствие изделия требованиям нормативных документов ГОСТ и соответствию мебели и материалов для ее изготовления Сертификату соответствия. В случае приобретения уцененной мебели претензии по качеству и внешнему виду не принимаются.

Срок эксплуатации изделия – 7 лет; срок гарантии – 1 год.

Комплектовщик-



ПАСПОРТ

Стол компьютерный «Уголок школьника «Д + Я»

ТО-13067023-2015

Наименование	Индекс позиции
Стол компьютерный «Уголок школьника «Д + Я»	01-03-13 Цвет:



Произведено

Россия
ООО «РИННЭР»
Удмуртская республика
г. Ижевск ул. Пойма 91/5
E-Mail: mebel@rinner.ru
WWW.Rinner.ru
т/ф (3412) 50-92-44, 517-223; 517-222

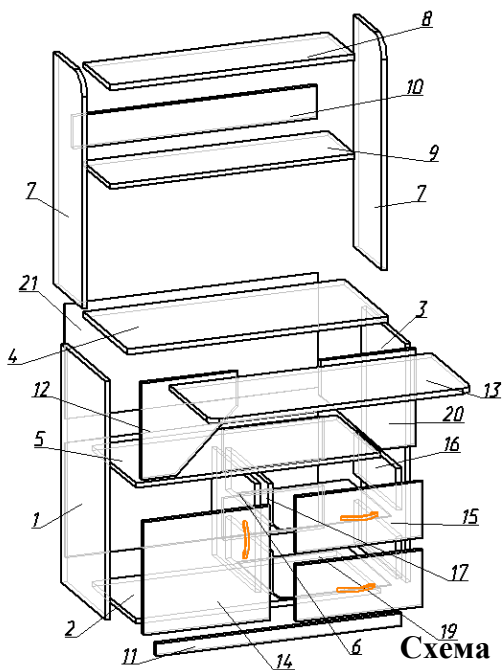


Рис.2 Схема крепления опор к боковинам стола на рояльные петли

Схема сборки «Уголок школьника Д+Я»

СПЕЦИФИКАЦИЯ ДЕТАЛЕЙ			
	НАИМЕНОВАНИЕ	РАЗМЕР	КОЛ-ВО
1	Боцина лев.	740x360x16	1
2	Дно	768x360x16	1
3	Боцина прав.	740x360x16	1
4	Стол	820x360x16	1
5	Полка	768x360x16	1
6	Перегородка	336x360x16	1
7	Стойка	720x232x16	2
8	Верхняя полка	768x220x16	1
9	Нижняя полка	768x220x16	1
10	Ребро	100x768x16	1
11	Царга	40x768x16	1
12	Опора лев.	300x300x16	1
13	Откидная столешница	820x335x16	1
14	Дверь передняя	352x397x16	1
15	Фасад ящика	175x397x16	2
16	Боковина ящика правая	120x350x16	2
17	Боковина ящика левая	120x350x16	2
18	Задн.стенка ящика	120x318x16	2
19	Дно ящика	350x355x3,2	2
20	Опора прав.	300x300x16	1
21	Задняя стенка	356x795x3,2	2

- К боковинам стола №1, 3 прикрутить подпятники - Л на саморезы 3x16 – Д;
- К прав. боковине стола №3 прикрутить направляющие из ком. - Е на саморезы 3,5x16 – Г;
- Боковины стола №1, 3 стянуть дном №2 и полкой №5 с помощью евровинтов – А;
- К перегородке №6 прикрутить направляющие из ком. - Ж на саморезы 3,5x16 – Г;
- К дну №2 и полке №5 прикрепить перегородку №6 с помощью евровинтов – А;
- К боковинам стола №1, 3 прикрепить царгу №11 с помощью евровинтов - А;
- К боковинам стола №1, 3 прикрутить рояльные петли - О на саморезы 3,5x16 – Д (рис.3);
- Опоры №12 и №20 прикрутить на рояльные петли – Н, к боковинам стола №1, 3 на саморезы 3,5x16 – Д (рис.3);

- К столешнице №4 прикрепить откидную столешницу №13 на петли - О на саморезы 3,5x16 – Д;
- Стойки №7 стянуть полками №8, 9 с помощью евровинтов – А;
- К полке №9 прикрепить ребро жесткости №10 с помощью евровинтов– А;
- На дверь №14 установить петли - К на саморезы 3,5x16 -Г и ручку - Е.

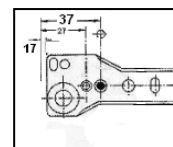
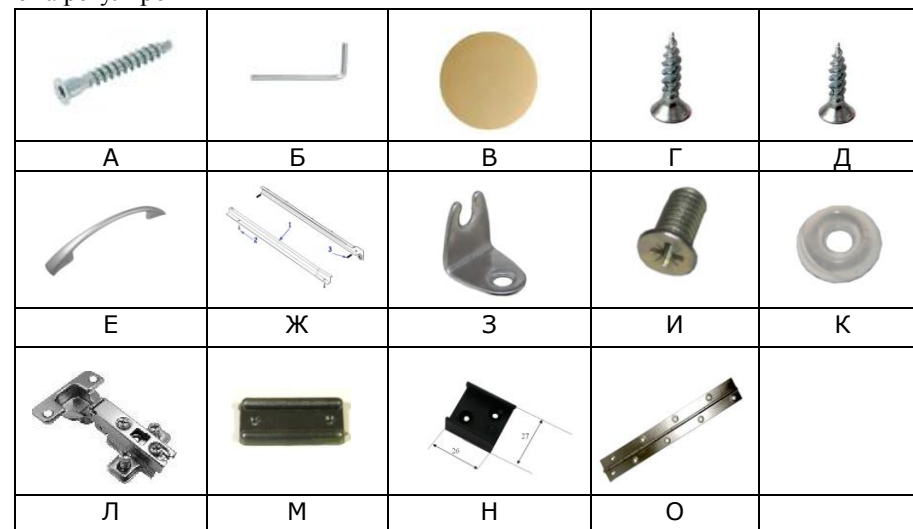
- Дверь №14 установить к боковине №1 на саморезы 3,5 x16 – Г (см. рис.1);
- К столешнице №4 прикрутить стяжку - З винтами - И.
- К откидной столешнице №13 прикрутить фиксаторы - Н на саморезы 3,5x16 – Г;
- Столешницу №4 соединить с каркасом надстройки стола №7 с помощью евровинтов – А;
- Готовую конструкцию п. 16, прикрепить к боковинам стола №1, 3 на угловую стяжку – Ж;
- Собрать ящики (см. рис.2)
- Установить задние стенки №21 на саморезы – Д;
- Поставить мебель на место, установить ящики и лицевую фурнитуру (заглушки – В)

Фурнитура

обозначение	НАИМЕНОВАНИЕ	КОЛ-ВО
А	Евровинт	32
Б	Ключ шестигранный	1
В	Заглушка для евровинта	22
Г	Саморез 3,5x16	64
Д	Саморез 3x16	33
Е	Ручка хром 96 мм	3
Ж	Роликовые направл. L=350мм	2
З	Стяжка 2,16 Д	8
И	Винт М6x12	16
К	Шайба мебельная	5
Л	Петля 4-х шарнирная накладн.	2
М	Подпятники	4
Н	Фиксатор ножки	2
О	Рояльная петля L=250мм	4



Рис.1 Схема регулировки петли.



Необходимый инструмент для сборки:
 * Рулетка
 *Отвертка крестовая
 *Отвертка плоская



Рис.3 Схема сборки ящика